

# HEXAGON





# HEXAGON

Integra metal tavan ürünleri ailesine yeni eklenen **Integra Hexagon**; standart perfore çaplarının dışında daha geçirgen ve istenilen oranda boşluklara sahip bir görsel ortaya çıkarmaktadır. Sistem içerisinde metal panellerin yüzeylerinde desen devamlılığı sağlanarak bütünsel bir tasarım seçeneği sunulmaktadır. **Integra Hexagon**'un altıgen desenlerindeki içe bükümler sayesinde, panel yüzeyinde 3 boyutlu bir algı oluşurken, daha temiz ve rijit bir detay görüntüsü sunmaktadır.

**INTEGRA HEXAGON AİLESİ TAŞIYICI PROFİL KULLANIMINA GÖRE 3 ANA SİSTEMDEN OLUŞMAKTADIR.**

1. Integra Hexagon Clip-in
2. Integra Hexagon Hook-on
3. Integra Hexagon

#### **Integra Hexagon Clip-in (700x760 mm ebatlı)**

Standart Clip-in Heavy Duty taşıyıcılar kullanılarak oluşturulan sistemin panel birleşimlerinde standart plank panellerdeki görünüm elde edilmektedir.

#### **Integra Hexagon Hook-on (700x760 mm ebatlı)**

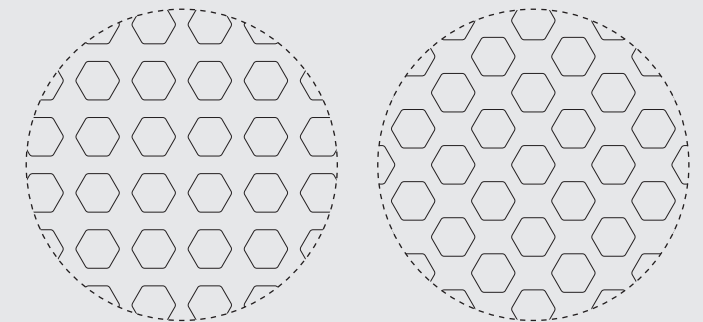
Standart Hook-on taşıyıcılar kullanılarak oluşturulan sistemin panel birleşimlerinde standart plank panellerdeki görünüm elde edilmektedir.

#### **Integra Hexagon (744,3 X 790,3 mm ebatlı)**

Standart Clip-in Heavy Duty sistemi kullanılarak tasarlanmış olup, panel birleşimlerinde perfore desenine göre seçilen desen devamlılığı panel kenarlarında da sağlamaktadır.



Tüm Hexagon sistemlerinde delik dizilimine göre **asker dizilim** veya **diagonal dizilim** olarak iki farklı opsiyon sunulmaktadır.



Tüm sistemlerimizde 1 mm kalınlıkta galvanize çelik veya alüminyum hammadde kullanılmaktadır.

İstenilen Ral / NCS/ Pantone Boya seçenekleri sağlanmaktadır.

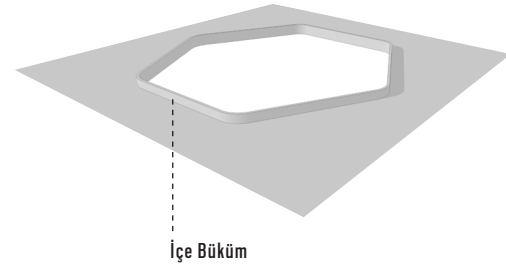
Özel kalıp perfore yüzeyi 3. boyutta tavan arkasına devam eden özel bir dizilime sahip olduğundan akustik kumaş önerilmemektedir. Integra Hexagon altıgen desenli bir sistem olmasına rağmen içeri zımbalanmaktadır.



Yangın sınıfı A2, s1-d0







**İNTEGRA HEXAGON SİSTEMLERİ;**  
DESENLERİNDEKİ İÇE BÜKÜMLER  
SAYESİNDE, PANEL YÜZEYİNDE  
3 BOYUTLU BİR ALGI OLUŞTURURKEN,  
DAHA TEMİZ VE RİJİT BİR DETAY  
GÖRÜNTÜSÜ SUNMAKTADIR.

## HEXAGON<sup>1</sup>

### 700x760 MM EBATLI CLIP-IN HEAVY DUTY SİSTEM

Integra Hexagon Clip-in sistem; asma tavan metal panel yüzeylerinde kullanılan yeni makro perfore delik çapı sayesinde desen devamlılığı olan yeni görseller sunmaktadır.



#### SİSTEM ÖZELLİKLERİ

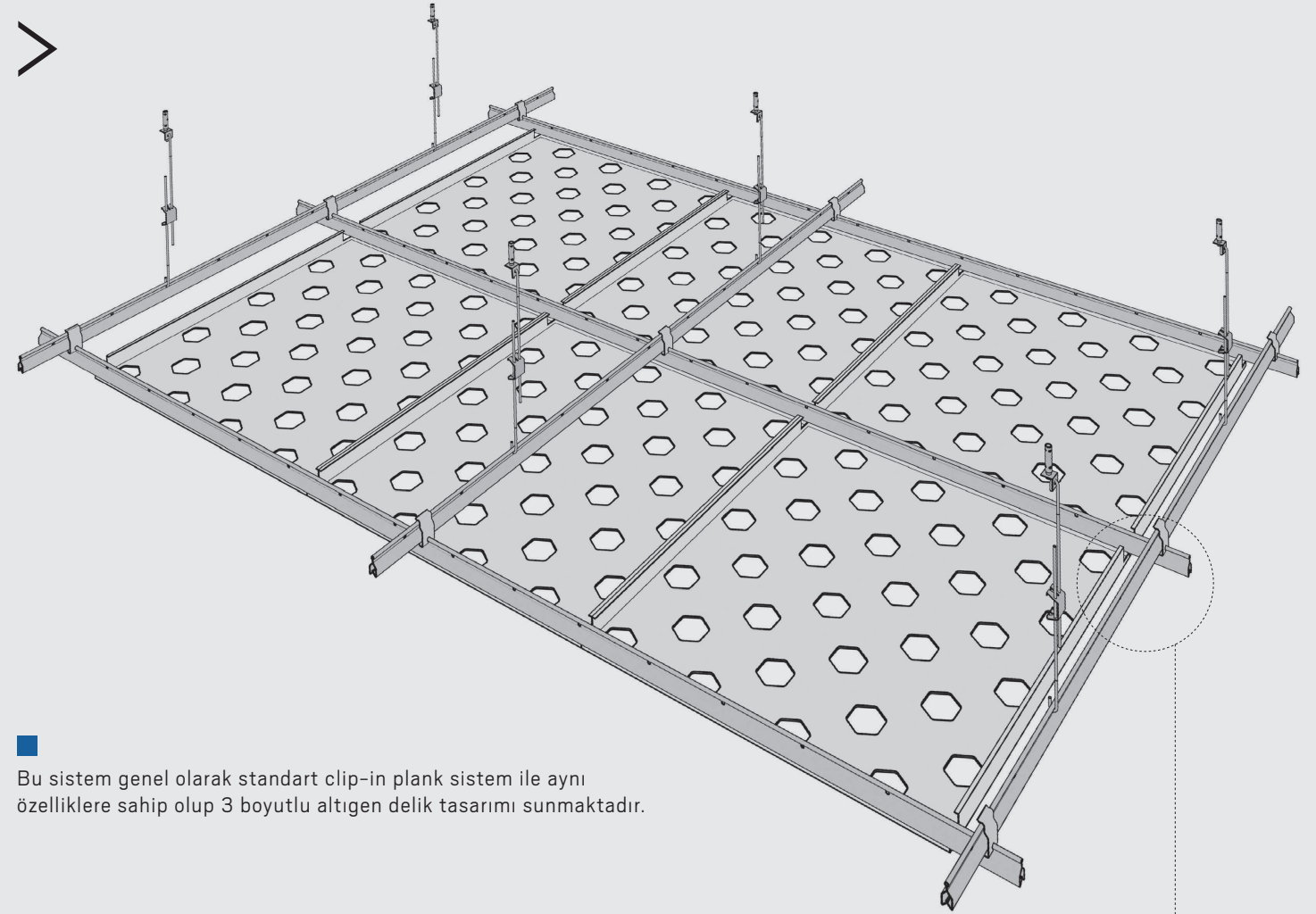
Tamamıyla gizli Clip-in heavy duty taşıyıcı sistem ile desteklenen galvanize çelik/alüminyum paneller; ISO9001:2008, TSE ve CE belgeli üretici tarafından, Avrupa, Amerika ve TAIM (Technical Association of Industrial Metal Ceiling Manufacturers) standartlarına uygun olarak imal edilmektedir.

Malzemenin yangın tepki sınıfı, uluslararası akredite edilmiş test kuruluşuna sunulan yangın test raporuna göre, EN 13501-1 standardı uyarınca yapılan sınıflandırma sonucunda A2-s1, d0 dir.

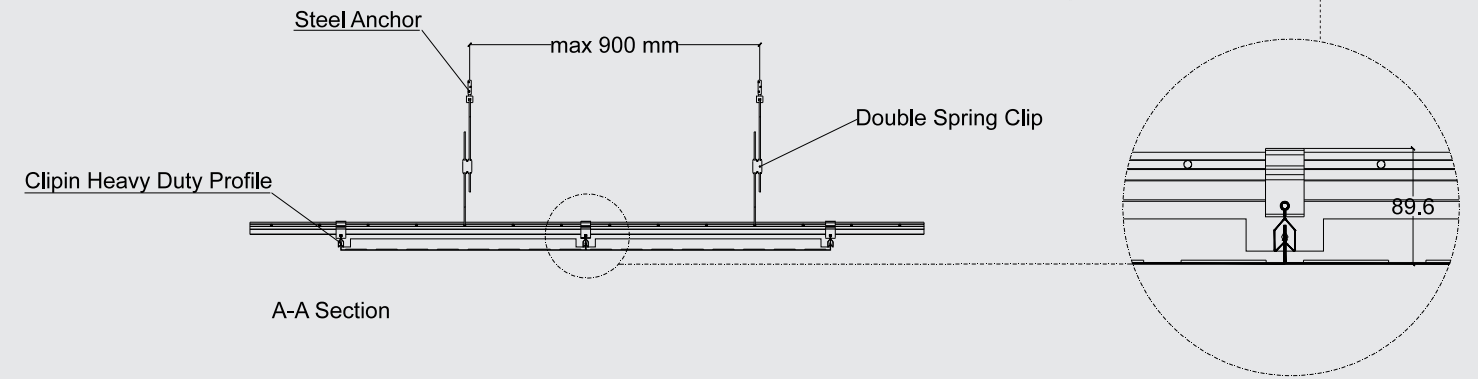


Bu sistem, ISO 14025 ve EN 15804'e göre EPD (Environmental Product Declaration) belgesine sahiptir.

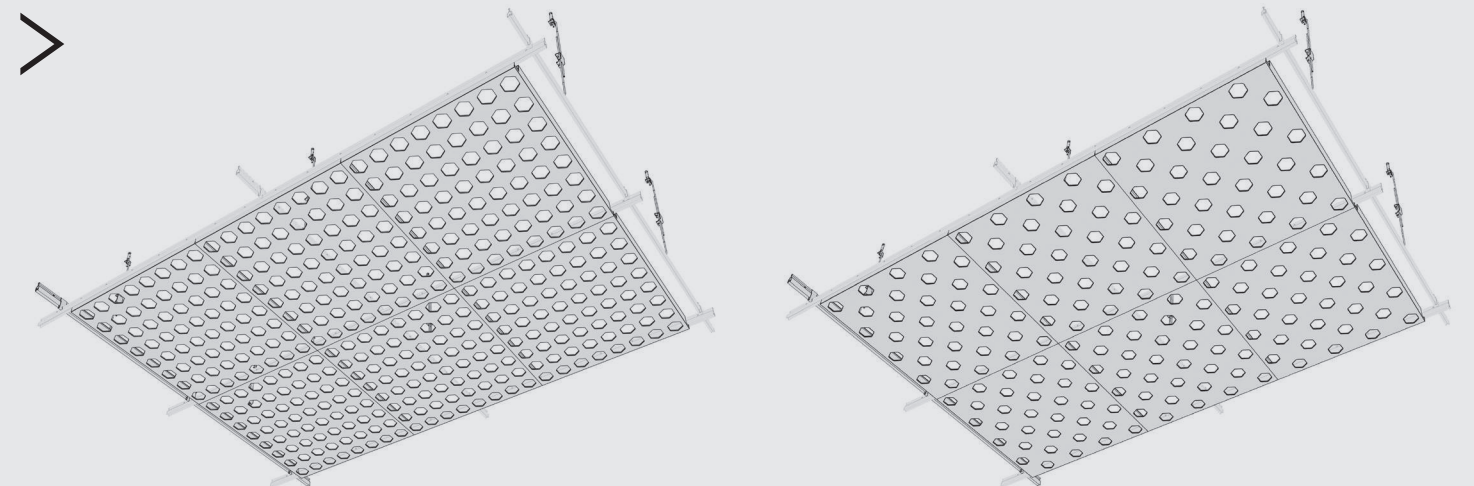
#### Hexagon Clip in-Diagonal Dizilim-Sistem Görünüşü



Bu sistem genel olarak standart clip-in plank sistem ile aynı özelliklere sahip olup 3 boyutlu altıgen delik tasarımı sunmaktadır.



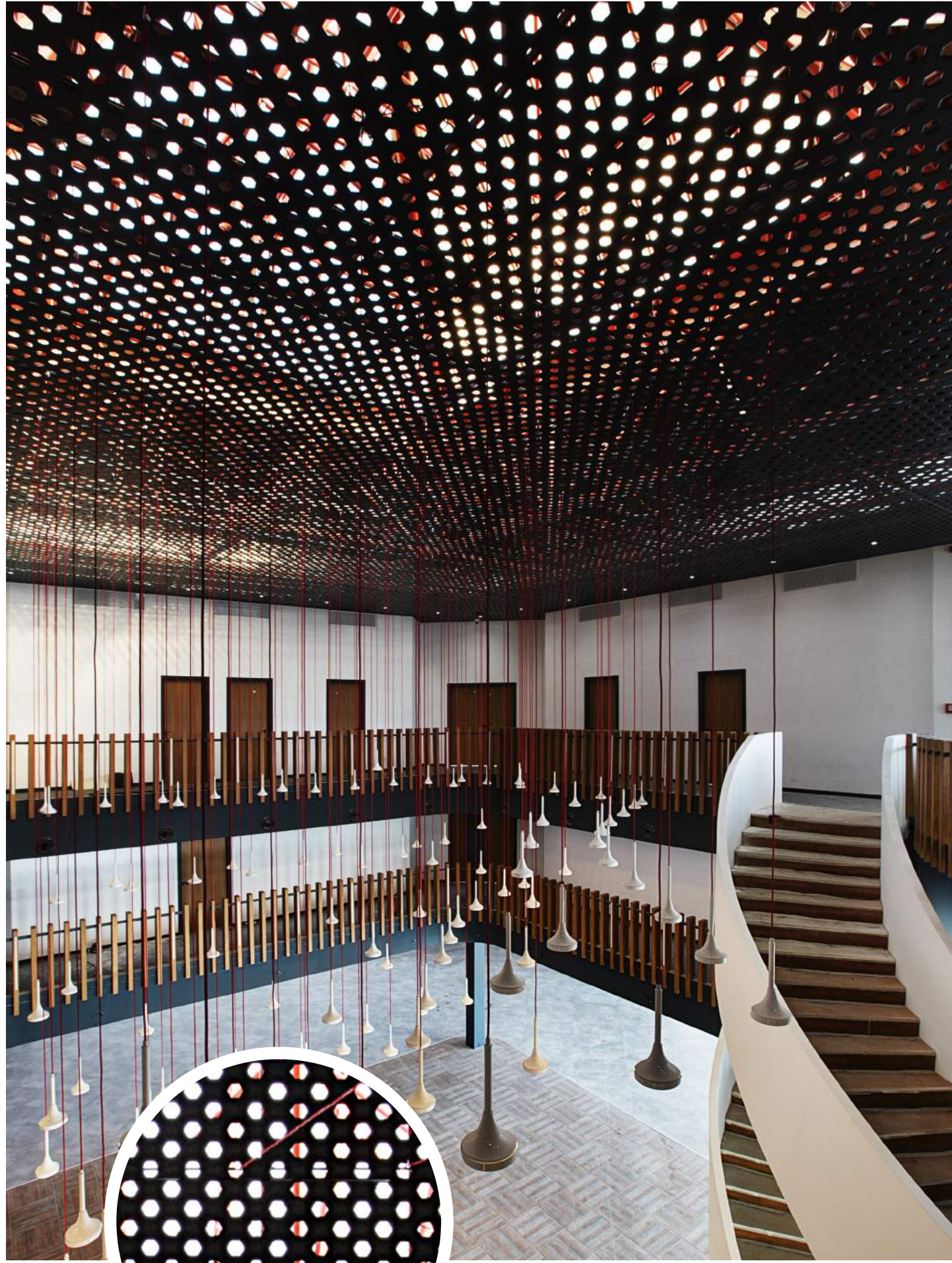
Tüm Integra Hexagon sistemlerinde delik dizilimine göre **asker dizilim** veya **diagonal dizilim** olarak iki opsiyon sunulmaktadır.



Hexagon Clip in-Asker Dizilim

Hexagon Clip in-Diagonal Dizilim



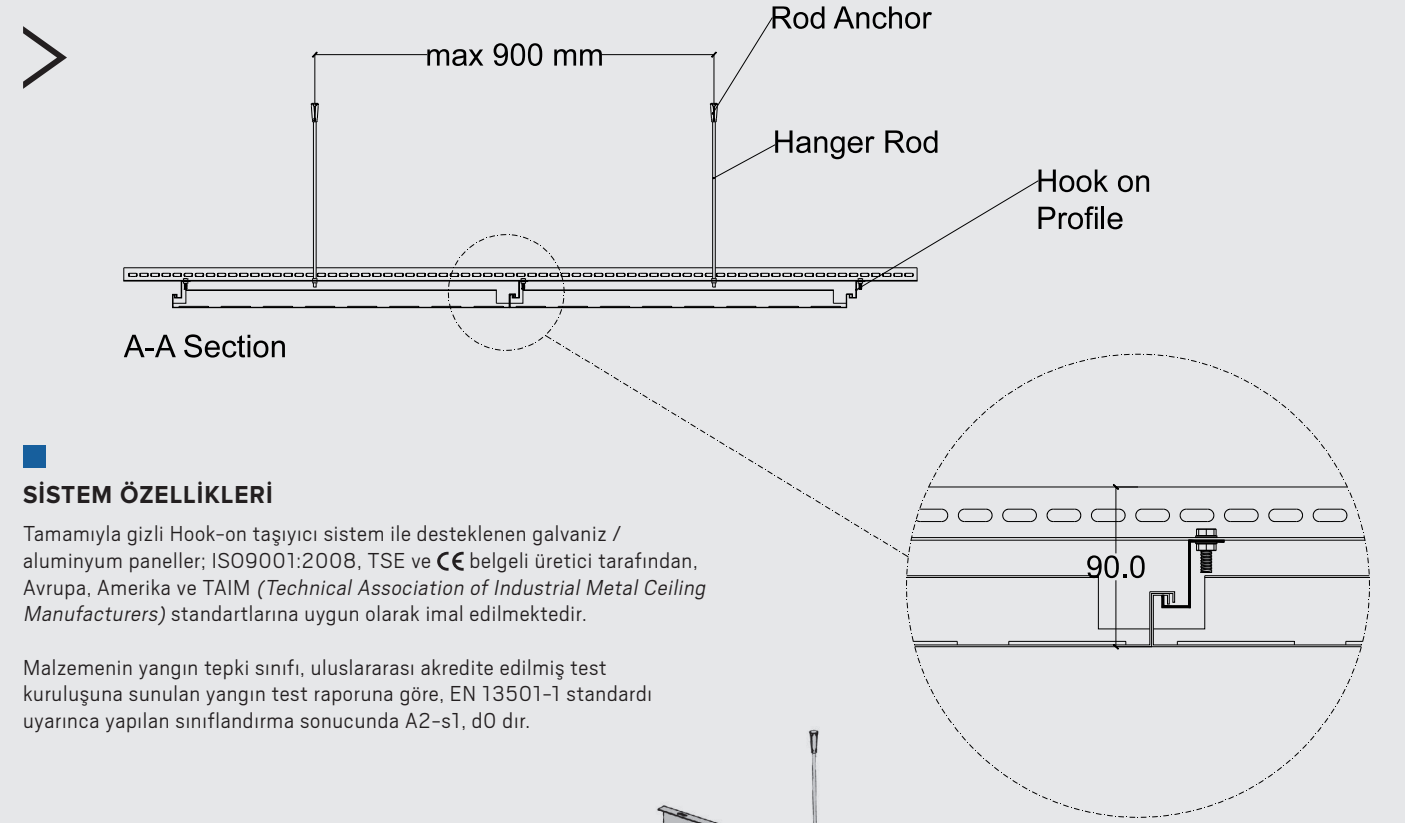


Proje / Project: CNR İstanbul Fuar Merkezi / CNR İstanbul Expo Center Mimarı / Architect: Artı Konut İnşaat Mimarlık Müh. San. Tic. Ltd. Şti. Ana Yüklenici / Main Contractor: GMN Endüstriyel Sistemler İnş. Taah. Ltd. Şti. Projenin Yeri / Location: Yeşilköy, İstanbul, Türkiye / Yesilkoy, İstanbul, Turkey Ürünler / Products: Integra Özel Çözümler Circle Metal Asma Tavan Sistemleri / Integra Specials Circle Metal Ceiling Systems Fotoğraf / Photo By: Gürkan Akay

# HEXAGON<sup>2</sup>

## 700x760 MM EBATLI HOOK-ON PLANK SİSTEM

Integra Hexagon Hook-in sistem; asma tavan metal panel yüzeylerinde kullanılan yeni makro perforé delik çapı sayesinde desen devamlılığı olan yeni görseller sunmaktadır.

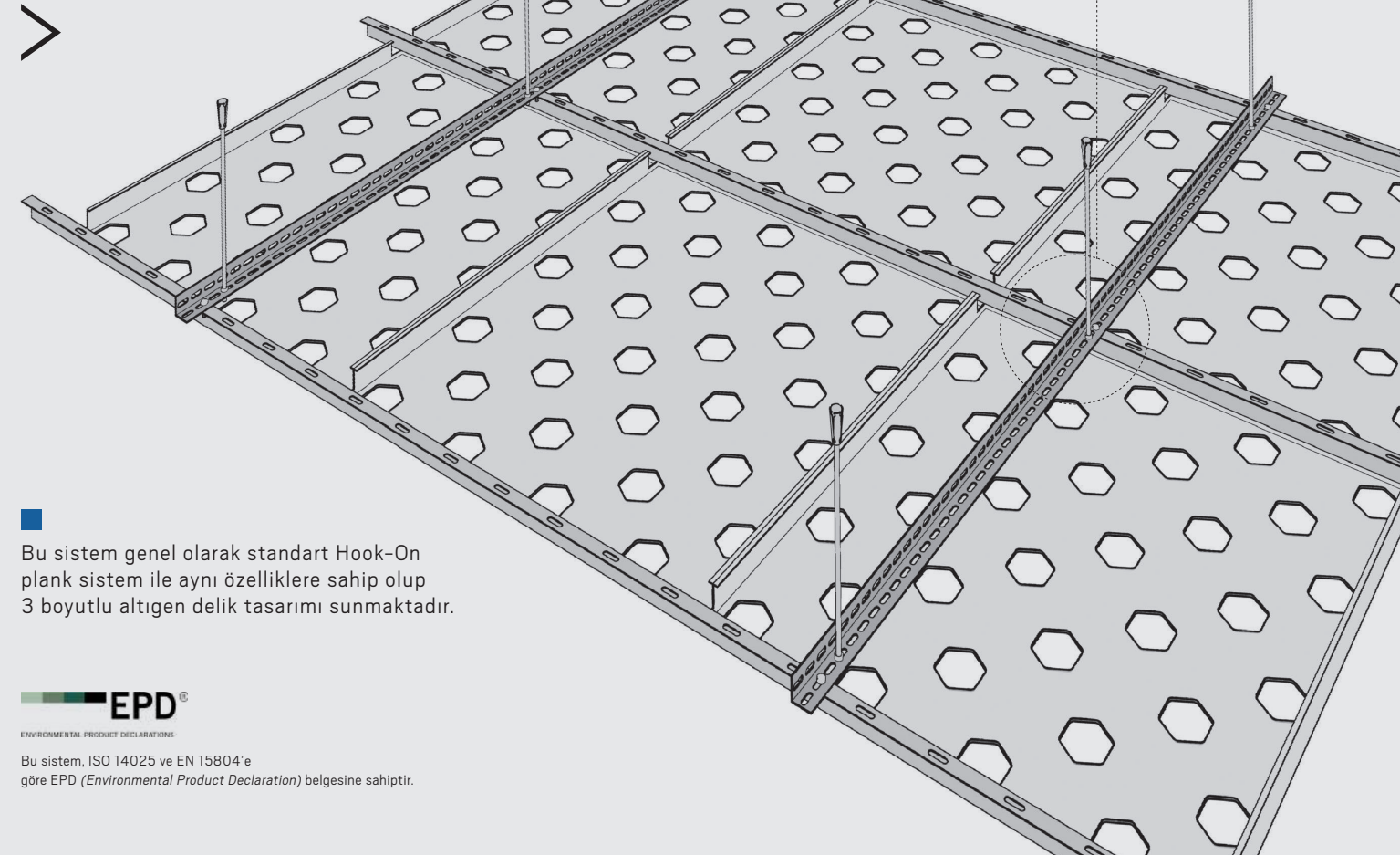


### SİSTEM ÖZELLİKLERİ

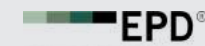
Tamamıyla gizli Hook-on taşıyıcı sistem ile desteklenen galvaniz / alüminyum paneller; ISO9001:2008, TSE ve CE belgeli üretici tarafından, Avrupa, Amerika ve TAIM (Technical Association of Industrial Metal Ceiling Manufacturers) standartlarına uygun olarak imal edilmektedir.

Malzemenin yangın tepki sınıfı, uluslararası akredite edilmiş test kuruluşuna sunulan yangın test raporuna göre, EN 13501-1 standardı uyarınca yapılan sınıflandırma sonucunda A2-s1, d0 dır.

### Hexagon Hook-on-Diagonal Dizilim-Sistem Görünüşü



Bu sistem genel olarak standart Hook-On plank sistem ile aynı özelliklere sahip olup 3 boyutlu altıgen delik tasarımı sunmaktadır.



Bu sistem, ISO 14025 ve EN 15804'e göre EPD (Environmental Product Declaration) belgesine sahiptir.



# HEXAGON<sup>3</sup>

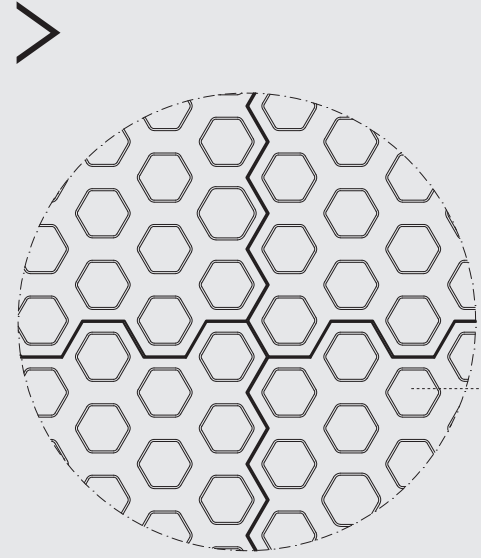
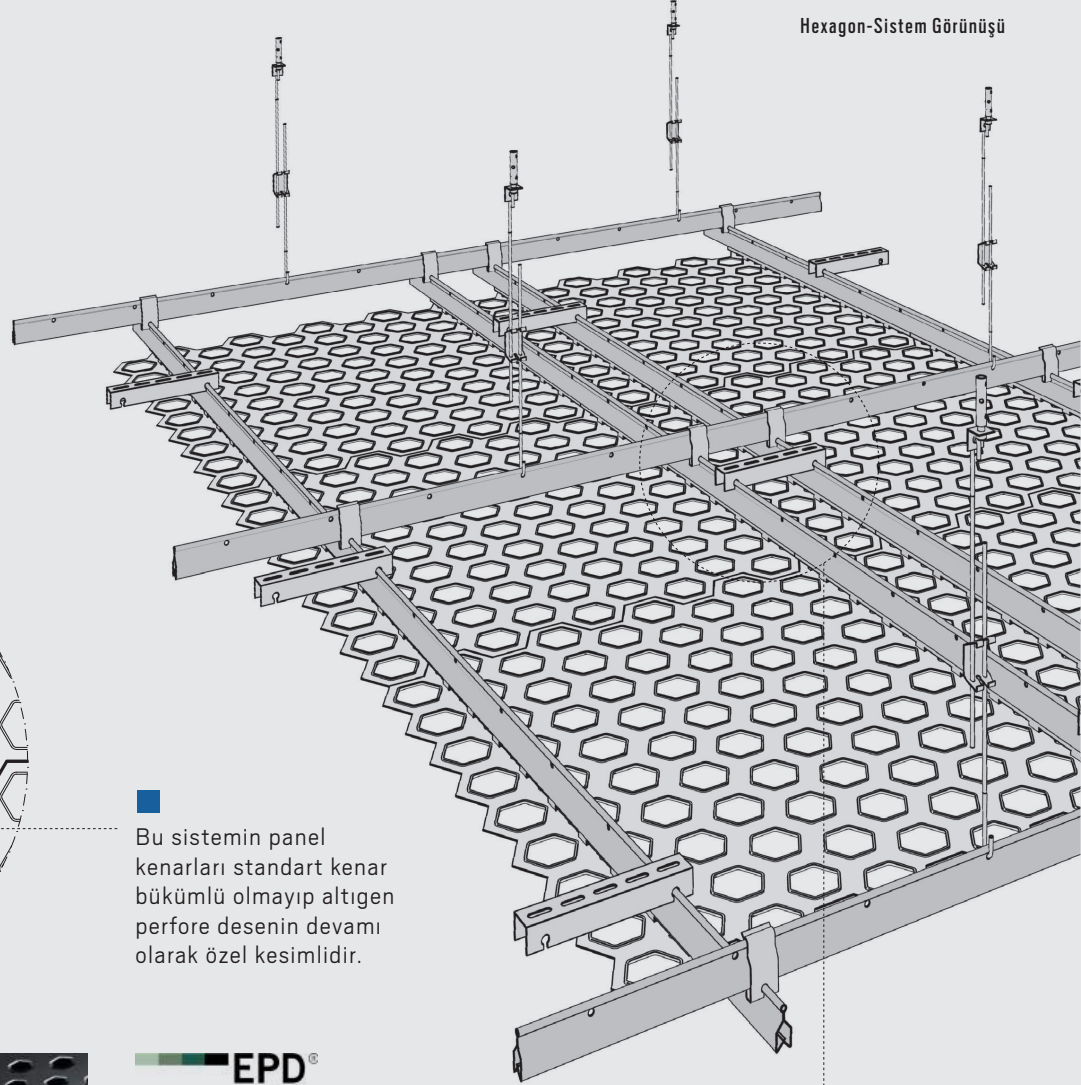
## 744,3x790,3 MM EBATLI HEXAGON CLIP-IN HEAVY DUTY SİSTEM

Integra Hexagon Clip-in sistem; asma tavan metal panel yüzeylerinde kullanılan yeni makro perfore delik çapı sayesinde desen devamlılığı olan yeni görseller sunmaktadır. Ayrıca bu sistemde panel kenarları, perfore şekline uygun hexagonal olarak kesilerek özel forma sahip karolaj oluşturmaktadır.

### SİSTEM ÖZELLİKLERİ

Tamamıyla gizli Clip-in heavy duty taşıyıcı sistem ile desteklenen galvanize çelik / alüminyum paneller; ISO9001:2008, TSE ve CE belgeli üretici tarafından, Avrupa, Amerika ve TAIM (Technical Association of Industrial Metal Ceiling Manufacturers) standartlarına uygun olarak imal edilmektedir.

Malzemenin yangın tepki sınıfı, uluslararası akredite edilmiş test kuruluşuna sunulan yangın test raporuna göre, EN 13501-1 standardı uyarınca yapılan sınıflandırma sonucunda A2-s1, d0 dir.



Bu sistemin panel kenarları standart kenar bükümlü olmayıp altıgen perfore desenin devamı olarak özel kesimlidir.

EPD®  
ENVIRONMENTAL PRODUCT DECLARATIONS

Bu sistem, ISO 14025 ve EN 15804'e göre EPD (Environmental Product Declaration) belgesine sahiptir.

