



# SEPERA

## BÖLME DUVAR SİSTEMLERİ

## PARTITION SYSTEMS

[www.aspen.com.tr](http://www.aspen.com.tr)

**Aspen Yapı ve Zemin Sistemleri A.Ş**

Hamidiye Mahallesi Cendere Caddesi Porta Vadi  
T2 Blok No:103/1, D:Kat:2/14, 34408 Kağıthane/İstanbul

T. +90 212 318 88 88

F. +90 212 275 36 84

[info@aspen.com.tr](mailto:info@aspen.com.tr)







Dinamikleşen yaşam, yoğun zaman geçirdiğimiz çalışma ortamlarını da aynı dinamizme ayak uydurmaya zorlamaktadır. Bu amaçla mekanların tasarımlarında olası değişiklikler söz konusu olduğunda, klasik duvar yerine modüler veya hareketli bölme duvar sistemleri kullanılmaya başlanmıştır. Bu sistemler, klasik bölme duvarlara kıyasla kolayca demonte olmakta ve hızlı bir şekilde taşınabilmektedir.

*The dynamic nature of everyday life requires the working spaces to be just as dynamic. Thus, modular and movable partition systems are becoming widespread instead of classical walls because of the changes in spatial design. These systems are easily demountable and highly portable compared to their alternatives.*

# İÇİNDEKİLER

# INDEX

## Modüler Bölme Duvar Sistemleri

SG-40 / SG-55 6  
Cam Cama Tek Camlı Sistemler

DG-87 24  
Cam Cama Çift Camlı Sistem

DM-106 44  
Derzli Sistem

DM-FLUSH 66  
Strüktürel Camlı Sistem

OM-70 / OM-100 82  
Omegalı Sistemler

SEPERA RUBİKS 92

KANAT ÇEŞİTLERİ 96

## Modular Partition Systems

SG-40 / SG-55 6  
Single Glazed Systems

DG-87 24  
Double Glazed System

DM-106 44  
System with Joints

DM-FLUSH 66  
Structural Glazing System

OM-70 / OM-100 82  
Systems with Omega

SEPERA RUBİKS 92

DOOR LEAVES 96

## Seperatör Sistemleri

SG-40 LITE / SG-55 LITE 102  
Cam Tutuculu Sistemler

DM-106 LITE 108  
Derzli Sistem

OM-70 LITE / OM-100 LITE 116  
Omegalı Sistemler

## Seperator Systems

SG-40 LITE / SG-55 LITE 102  
Systems with Glass Fittings

DM-106 LITE 108  
System with Joints

OM-70 LITE / OM-100 LITE 116  
Systems with Omega

## Ayarlanabilir Kapı Kasaları SEPERA DOOR

122 Adjustable Door Frames  
SEPERA DOOR

## Hareketli Bölme Duvar Sistemleri SEPERA MOVE

126 Movable Partition Systems  
SEPERA MOVE

## Referanslarımızdan Bazıları

142 Some of Our References

**Yapı**  
Construction

**Sistem**  
System

**Sistem**  
Görünüşü  
System  
View

**Sistem**  
Kesiti  
System  
Section

**Sistem**  
Ölçüleri  
System  
Dimensions

**Modül**  
Malzemeleri  
Modul  
Materials

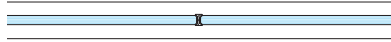
**Ses Yalıtım**  
Değerleri  
Sound  
Insulation  
Values

**Aksesuarlar**  
Accessories

**CAM CAMA SİSTEMLER**  
**GLAZED TO GLAZED SYSTEMS**

**SG-40/55**

**Tek Cam**  
Single Glass



Sistem Kalınlığı *System Thickness*  
**40 mm**

Profil Yüksekliği *Profile Height*  
**SG-40, 40 mm; SG-55, 55 mm**

- 10 mm temperli cam  
*temp. glass*
- 12 mm temperli cam  
*temp. glass*
- 5+5 mm lamine temperli cam  
*laminated temp. glass*
- 6+6 mm lamine temperli cam  
*laminated temp. glass*

İki tarafı melamin kaplı 38 mm yonga panel,  
1 mm PVC kenar bantlı (Opsiyonel: MDF,  
HPL laminat, doğal ahşap vb.)

*38 mm thick melamine veneered (both  
sides) chipboard with 1 mm PVC sideband  
(Optinal; Melamine veneered chipboard, MDF,  
HPL laminate natural wood etc.)*

**33,6 dB**

(10 mm temp. cam ile)  
*(with 10 mm temp. glasses)*

**36,6 dB**

(66,4 mm lamine cam ile)  
*(with 66,4 mm laminated glasses)*

Kablo Kanalı *Cable duct*  
Parçalı cam *Pieced glazes*  
Raf Profilleri (dolu modülde)  
*Organizer (Solid moduls)*

**DG-87**

**Çift Cam**  
Double Glass



Sistem Kalınlığı *System Thickness*  
**87 mm**

- 10 mm temperli cam  
*temp. glass*
- 5+5 mm lamine temperli cam  
*laminated temp. glass*
- 5+4 mm lamine temperli cam  
*laminated temp. glass*
- 6+6 mm lamine camlar  
*laminated temp. glass*

İki tarafı melamin kaplı 18 mm yonga panel,  
1 mm PVC kenar bantlı (Opsiyonel: MDF,  
HPL laminat, doğal ahşap vb.)

*18 mm thick melamine veneered (both  
sides) chipboard with 1 mm PVC sideband  
(Optinal; Laminate veneered chipboard, MDF,  
HPL laminate natural wood etc.)*

Dolular arasında yalıtım malzemesi  
(50 mm mineral yün)

*Insulation material between solid panels  
(50 mm mineral wool)*

**38,7 dB**

(10 mm temp. ve 10 mm temp. camlar ile)  
*(with 10 mm temp. & 10 mm temp. glasses)*

**43,3 dB**

(10 mm temperli ve 54,2 mm lamine cam ile)  
*(with 10 mm temp. glass & 54,2 mm  
laminated glass)*

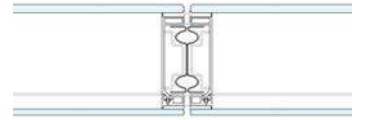
**46 dB**

(66,4 ve 66,4 mm lamine camlar ile)  
*(with 66,4 and 66,4 laminated glasses)*

Kablo Kanalı *Cable duct*  
Jaluzi *Venetion blinds*  
Raf Profilleri (dolu modülde)  
*Organizer (Solid moduls)*

**DM-FLUSH**

**Strüktürel Camlı**  
Structural Glass



Sistem Kalınlığı *System Thickness*  
**106 mm**

- 6 mm & 8 mm temperli cam  
*temp. glass*
- 6 mm & 6 mm temperli cam  
*temp. glass*

İki tarafı melamin kaplı 18 mm yonga panel,  
1 mm PVC kenar bantlı (Opsiyonel: MDF,  
HPL laminat, doğal ahşap vb.)

*18 mm thick melamine veneered (both  
sides) chipboard with 1 mm PVC sideband  
(Optinal; Laminate veneered chipboard, MDF,  
HPL laminate natural wood etc.)*

Dolular arasında yalıtım malzemesi  
(60 mm mineral yün)

*Insulation material between solid panels  
(60 mm mineral wool)*

**42 dB**

(6 mm temp. ve 8 mm temp.  
camlar ile)  
*(with 6 mm temp. & 8 mm  
temp. glasses)*

Kablo Kanalı *Cable duct*  
Jaluzi *Venetion blinds*  
Raf Profilleri (dolu modülde)  
*Organizer (Solid moduls)*

## DERZLİ SİSTEMLER SYSTEMS WITH JOINTS

### DM-106

**Tek Cam**  
Single Glass

**Çift Cam**  
Double Glass

**Dolu Modül**  
Solid Module



Sistem Kalınlığı *System Thickness*

**106 mm**

**6 mm** düz cam  
*float glass*

**6 mm** düz cam  
*float glass*

İki tarafı melamin kaplı 18 mm yonga panel, 1 mm PVC kenar bantlı (Opsiyonel: MDF, HPL laminat, doğal ahşap vb.)

**8 mm** düz cam  
*float glass*

**5 mm** düz cam  
*float glass*

18 mm thick melamine veneered (both sides) chipboard with 1 mm PVC sideband (Optional; Melamine veneered chipboard, MDF, HPL laminate natural wood etc.)

**4 + 4 mm** lamine cam  
*laminated glass*

**4 mm** düz cam  
*float glass*

Dolular arasında yalıtım malzemesi (60 mm mineral yün)

*Insulation material between solid panels (60 mm mineral wool)*

**48 dB**

Kablo Kanalı *Cable duct*

Jaluzi *Venetion blinds*

Raf Profilleri (dolu modülde)  
*Organizer (Solid moduls)*

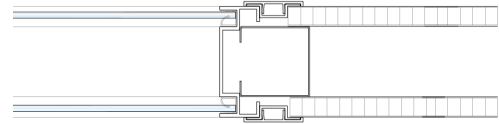
## OMEGALI SİSTEMLER SYSTEMS WITH OMEGA

### OM-70/100

**Tek Cam**  
Single Glass

**Çift Cam**  
Double Glass

**Dolu Modül**  
Solid Module



Sistem Kalınlığı *System Thickness*

**OM-70: 70 mm**

**OM-100: 100 mm**

**4 mm** düz cam  
*float glass*

12 mm suntalam (Opsiyonel; CPL-HPL laminat, MDF akustik, doğal ahşap vb.)

**5 mm** düz cam  
*float glass*

12 mm thick melamine veneered chipboard (Optional; CPL-HPL laminate, MDF acoustic, natural wood etc.)

**6 mm** düz cam  
*float glass*

Dolular arasında yalıtım malzemesi (50 mm mineral yün)

*Insulation material between solid panels (50 mm mineral wool)*

Kablo Kanalı *Cable duct*

Jaluzi *Venetion blinds*

TOPLANTI  
ODASI





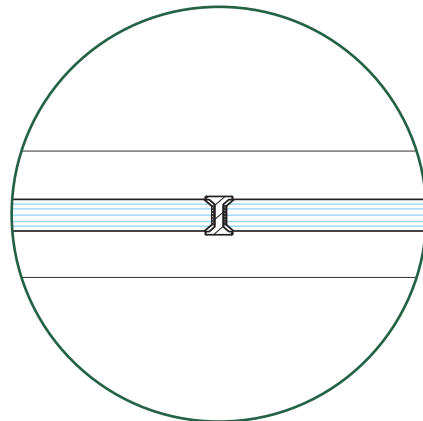
# SG-40 / SG-55

## CAM CAMA TEK CAMLI SİSTEMLER SINGLE GLAZED SYSTEMS



MEKANLARINIZI ÖZELLEŞTİRİRKEN; ŞEFFAF, YALIN, MODERN GÖRÜNÜMLÜ VE KUSURSUZ DETAYLARIYLA BEKLENTİLERİNİZİ EN İYİ ŞEKİLDE CEVAPLAMAKTADIR.

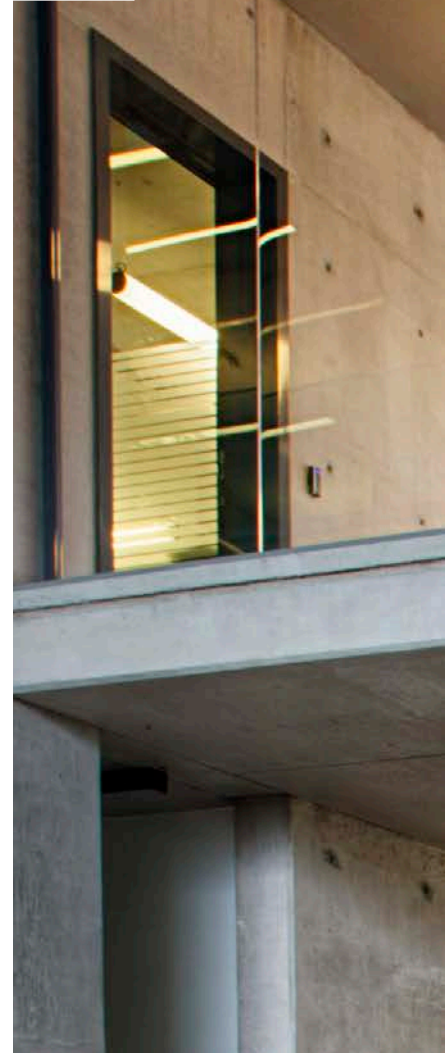
*WHILE CREATING PRIVATE SPACES, SG-40 / SG-55 PROVIDES THE BEST SOLUTIONS TO CUSTOMERS REQUIREMENTS WITH ITS TRANSPARENCY, SIMPLICITY, MODERN APPEARANCE AND EXCELLENT DETAILS.*

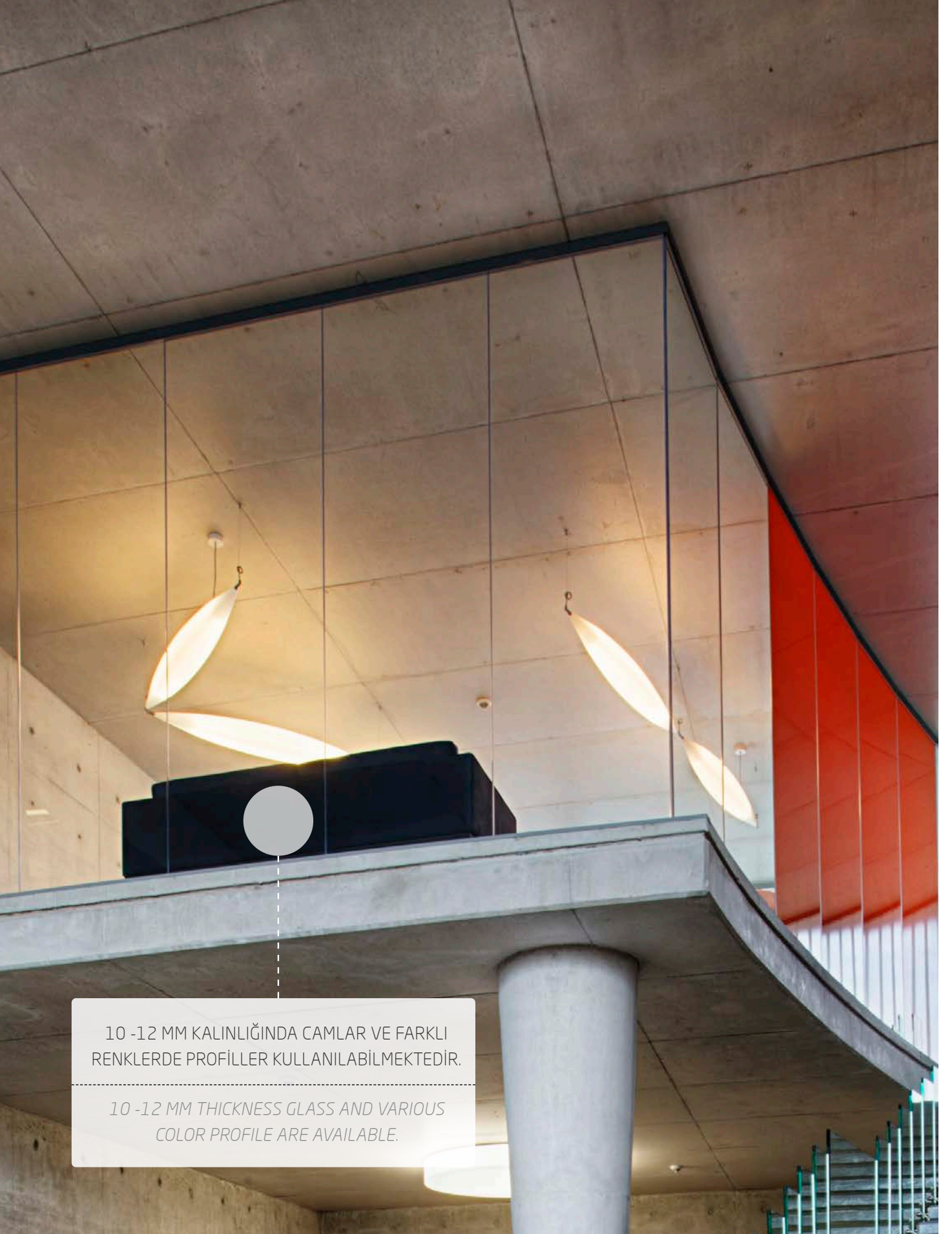




DÜŞEYDE, İNCE ALÜMİNYUM VEYA PVC  
DERZ PROFİLLERİ VEYA ÇİFT TARAFLI  
BANT GEÇİŞLERİ UYGULANABİLMEKTEDİR.

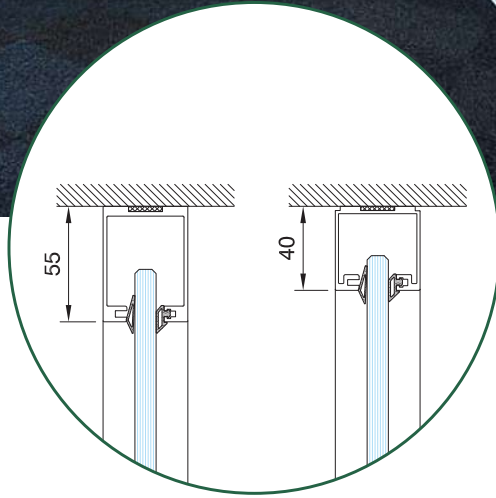
*IN GLASS TO GLASS JOINTS, THIN  
ALUMINIUM OR PVC JOINT PROFILES OR  
DOUBLE SIDED TAPES CAN BE USED.*





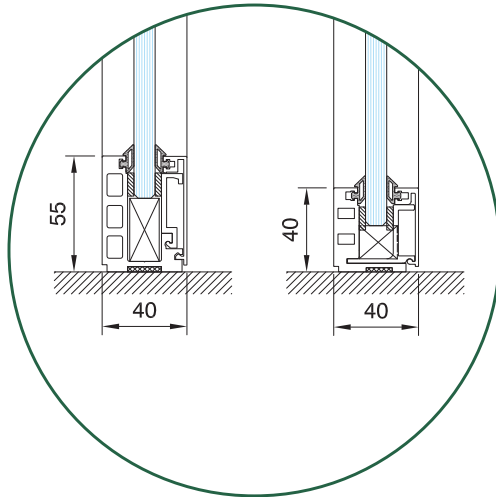
10 -12 MM KALINLIĞINDA CAMLAR VE FARKLI RENKLERDE PROFİLLER KULLANILABİLMEKTEDİR.

10 -12 MM THICKNESS GLASS AND VARIOUS COLOR PROFILE ARE AVAILABLE.



ZEMİN VE TAVAN PROFİLLERİ  
40 VEYA 55 MM OLARAK UYGULANABİLEN  
BU SİSTEMDE, MAKSİMUM SAYDAMLIK  
ELDE EDİLMEKTEDİR.

*MAXIMUM TRANSPARENCY IS OBTAINED  
IN THIS SYSTEM WHERE HEIGHT  
GROUND AND CEILING PROFILES CAN BE  
APPLIED AS 40 OR 55 MM.*











## **SG-40 / SG-55 SİSTEMLERİN “DM-HIDDEN KASA” İLE BİRLİKTE KULLANIMI**

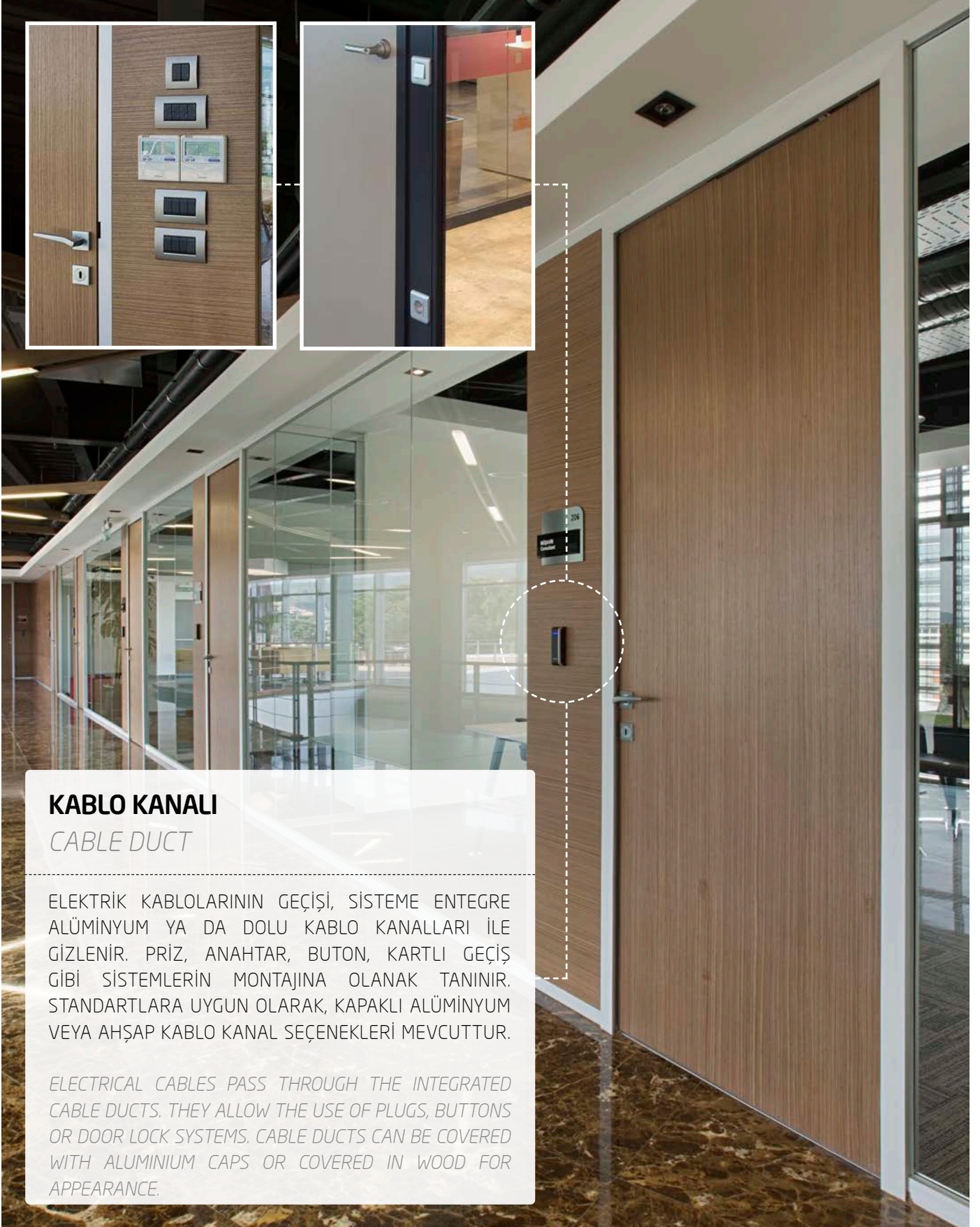
*USE OF SG-40 / SG-55  
SYSTEMS WITH  
“DM-HIDDEN FRAME”*

SG-40 / SG-55 SİSTEMLERİNDE,  
KAPI KASASININ GİZLENİLMESİ İSTENİLEN  
DURUMLARDA KULLANILAN ÇÖZÜMDÜR.  
KASAYI GİZLEYEN DETAY YALIN BİR  
GÖRÜNTÜ OLUŞMASINI SAĞLAR.

*IT IS THE SOLUTION USED IN PROJECTS  
WHERE THE DOOR FRAME IS REQUESTED  
TO BE CONCEALED IN SG-40 / SG-55 SYSTEMS.  
THIS SOLUTION PROVIDES A PLAIN  
APPEARANCE.*





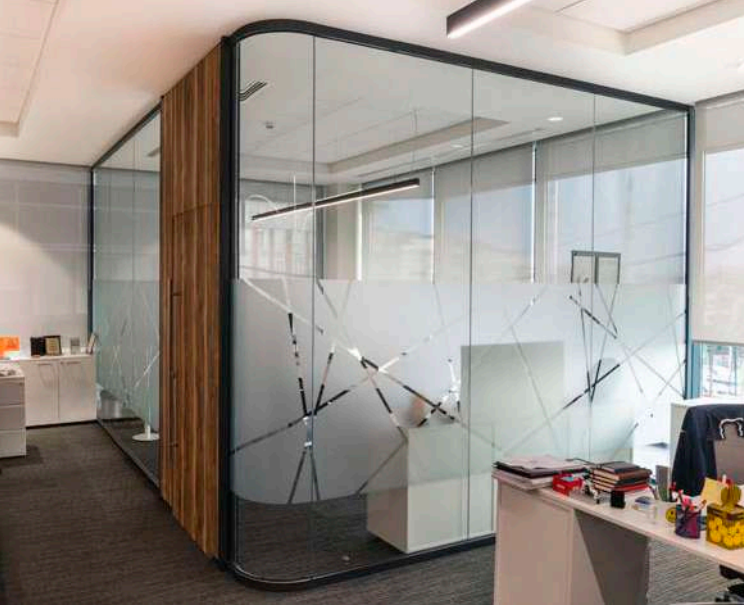


## KABLO KANALI

### CABLE DUCT

ELEKTRİK KABLONUNUN GEÇİŞİ, SİSTEME ENTEGRE ALÜMİNYUM YA DA DOLU KABLO KANALLARI İLE GİZLENİR. PRİZ, ANAHTAR, BUTON, KARTLI GEÇİŞ GİBİ SİSTEMLERİN MONTAJINA OLANAK TANINIR. STANDARTLARA UYGUN OLARAK, KAPAKLI ALÜMİNYUM VEYA AHŞAP KABLO KANAL SEÇENEKLERİ MEVCUTTUR.

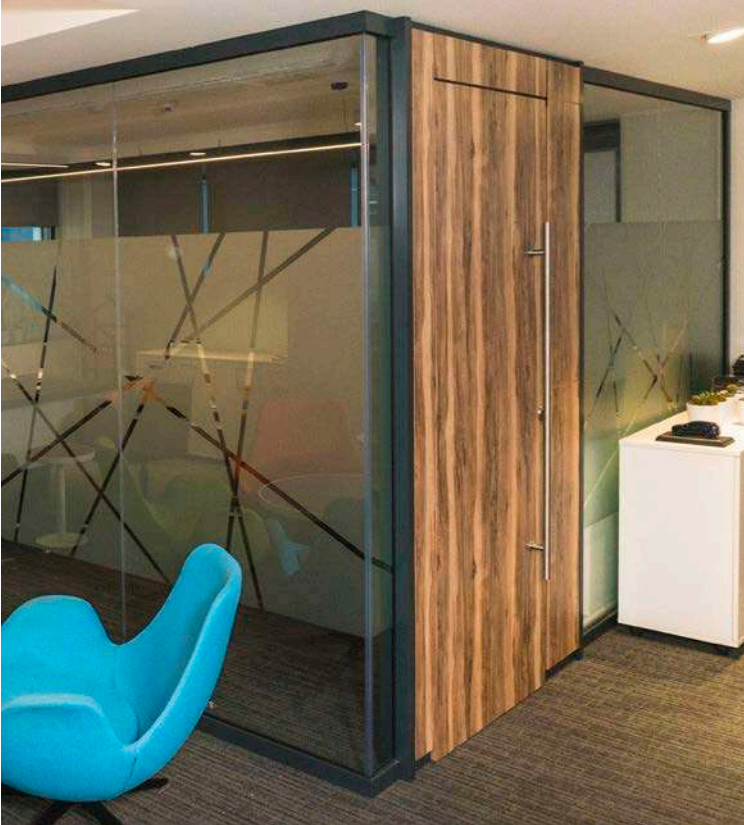
*ELECTRICAL CABLES PASS THROUGH THE INTEGRATED CABLE DUCTS. THEY ALLOW THE USE OF PLUGS, BUTTONS OR DOOR LOCK SYSTEMS. CABLE DUCTS CAN BE COVERED WITH ALUMINIUM CAPS OR COVERED IN WOOD FOR APPEARANCE.*

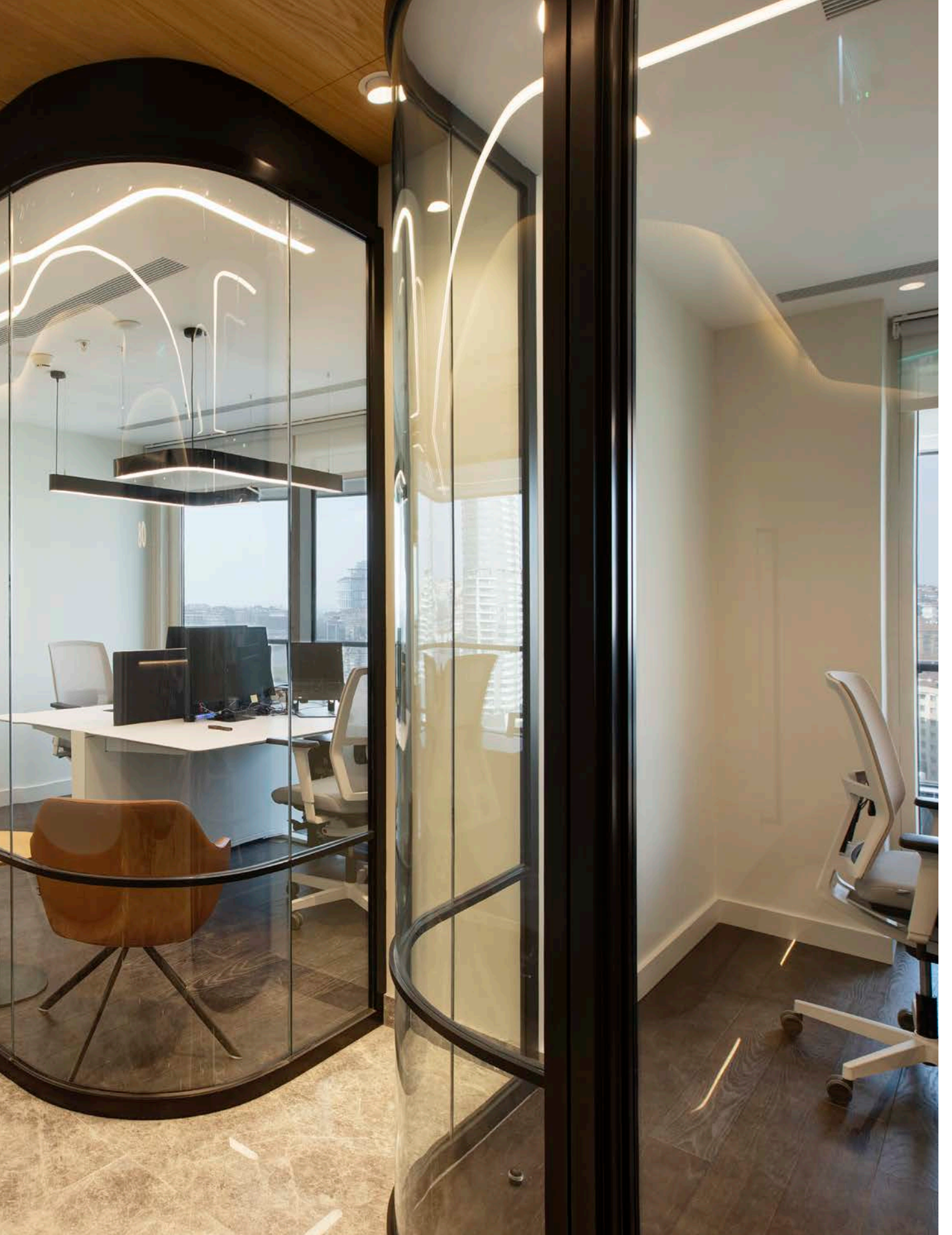


## KÖŞE DÖNÜŞLERDE ALTERNATİF ÇÖZÜMLER

*ALTERNATIVE SOLUTIONS FOR CORNER TURNS*

BOMBE CAMLI DÖNÜŞLER; İNCE ALÜMİNYUM VEYA PVC DERZ PROFİLLERİ VEYA ÇİFT TARAFLI BANT İLE UYGULANAN 90 DERECE DÖNÜŞLERE ALTERNATİF OLUŞTURMAKTADIR. *CURVED GLASS TURNS; IT IS AN ALTERNATIVE TO 90 DEGREE TURNS REALIZED WITH THIN ALUMINIUM OR PVC JOINT PROFILES OR DOUBLE-SIDED TAPE.*





**Proje / Project**  
**Mimari Tasarım / Architectural Design**  
**Ürün / Product**

Ersan Şen Hukuk Bürosu - İstanbul | *Ersan Şen Law Office - Istanbul*  
Arnc Mimarlık  
SG-40 / SG-55 Cam Cama Tek Camlı Sistemler | *SG-40 / SG-55 Single Glazed Systems*

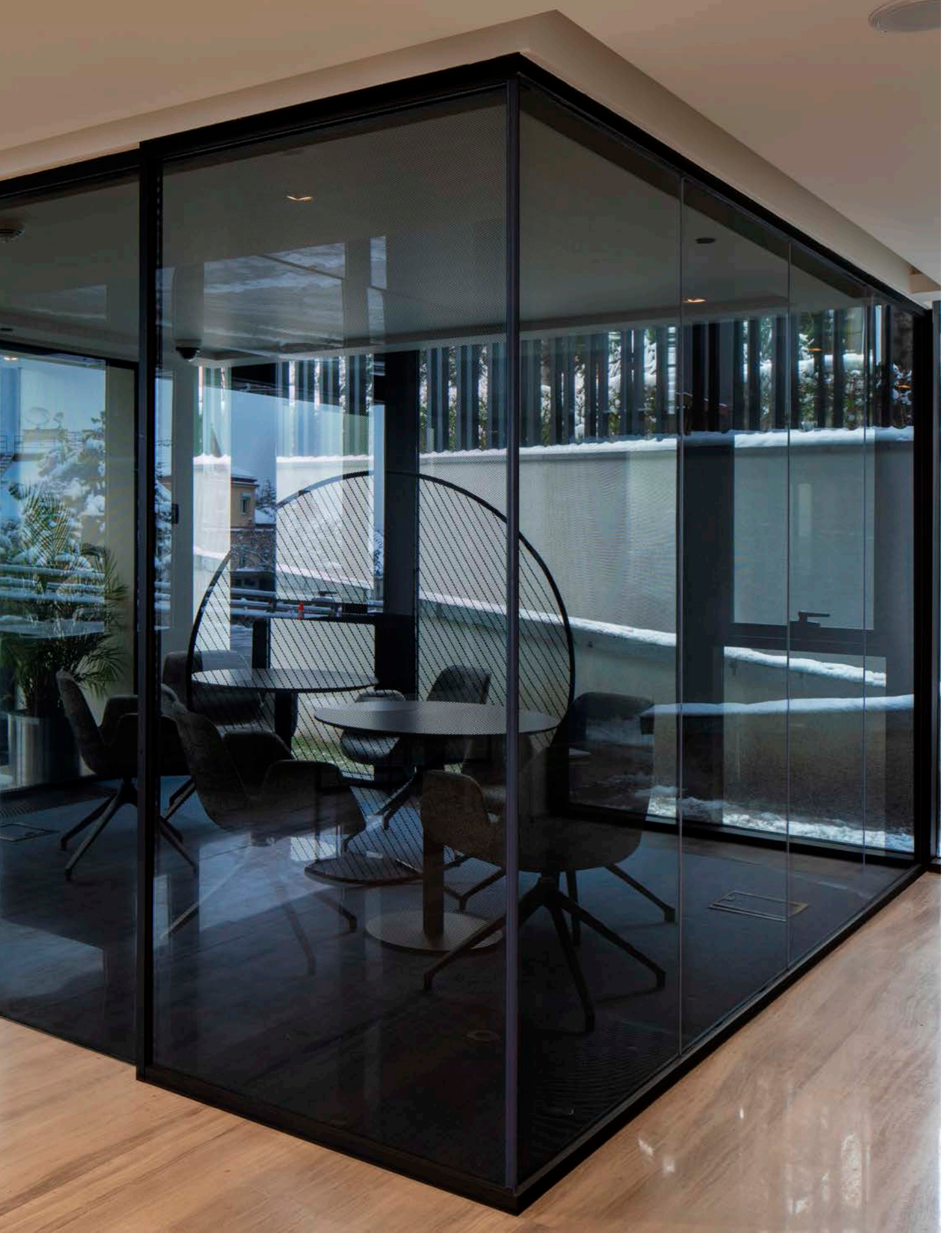






CAMA LAMİNE EDİLMİŞ  
MESH UYGULAMASI

EXPANDED ALUMINIUM  
MESH LAMINATED  
GLASSES



**Proje / Project**  
**Mimari Tasarım / Architectural Design**  
**Ürün / Product**

Rönesans Holding - Ankara | *Rönesans Holding - Ankara*  
Yazgan Mimarlık  
SG-40 / SG-55 Cam Cama Tek Camlı Sistemler | *SG-40 / SG-55 Single Glazed Systems*



TEK CAMLI SİSTEMDE  
**37dB**'E KADAR  
SES YALITIMI SAĞLANIR.

SOUND INSULATION IS PROVIDED  
UNTIL **37dB**  
WITH SINGLE GLAZED SYSTEM.



# 37dB\*



\* Akredite kurum tarafından, TS EN ISO 10140-2'ye göre laboratuvar ortamında yapılan ses yalıtım testinin, TS EN 717-1'e göre değerlendirilmiş sonucudur.  
Value measured at laboratory environments complies with TS EN 10140-2 by accredited institution and measured values are defined in TS EN ISO 717-1.



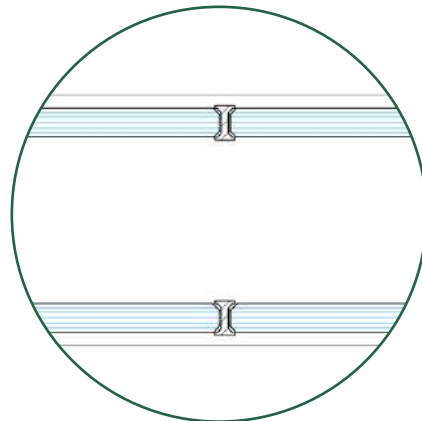
# DG-87

## CAM CAMA ÇİFT CAMLI SİSTEM DOUBLE GLAZED SYSTEM



MAKSİMUM ŞEFFAFLIK İÇİN DÜŞEY PROFİLSİZ OLARAK TASARLANAN DG-87, AYNI ZAMANDA YÜKSEK AKUSTİK İZOLASYONA SAHİP OLMASIYLA ÖNE ÇIKIYOR. CAM CAMA GEÇİŞLERDE SUNDUĞU FARKLI ALTERNATİFLERLE İSTENİLEN TASARIMIN YAPILMASINA İMKAN VEREN SİSTEM, DOLU MODÜL ENTEGRASYONU İLE DE ESTETİK BÖLME DUVAR TASARIMI İMKANI SUNUYOR.

*DESIGNED WITHOUT VERTICAL PROFILES FOR MAXIMUM TRANSPARENCY, THE DG-87 STANDS OUT WITH ITS HIGH ACOUSTIC INSULATION. THE SYSTEM OFFERS AESTHETIC PARTITION WALL DESIGN OPPORTUNITY WITH SOLID MODULE INTEGRATION.*





SİSTEM, ZEMİNDE VE TAVANDA  
± 15 MM AYAR PAYI İLE MEKANDAKİ  
FARKLILIKLARI TOLERE EDEBİLMEKTE,  
BU DA MONTAJ KOLAYLIĞI SAĞLAMAKTADIR.

*THE SYSTEM CAN TOLERATE THE  
DIFFERENCES IN FLOOR TO CEILING  
LEVEL BY ± 15 MM AND THAT PROVIDES  
EASE OF INSTALLMENT.*

# 46dB\*



ÇİFT CAMLI SİSTEM SAYESİNDE  
**46dB**'E KADAR  
ÜSTÜN AKUSTİK KONFOR  
ELDE EDİLİR.

WITH DOUBLE GLAZED SYSTEM,  
SUPERIOR ACOUSTIC COMFORT  
ARE ACHIEVED UP TO **46dB**.

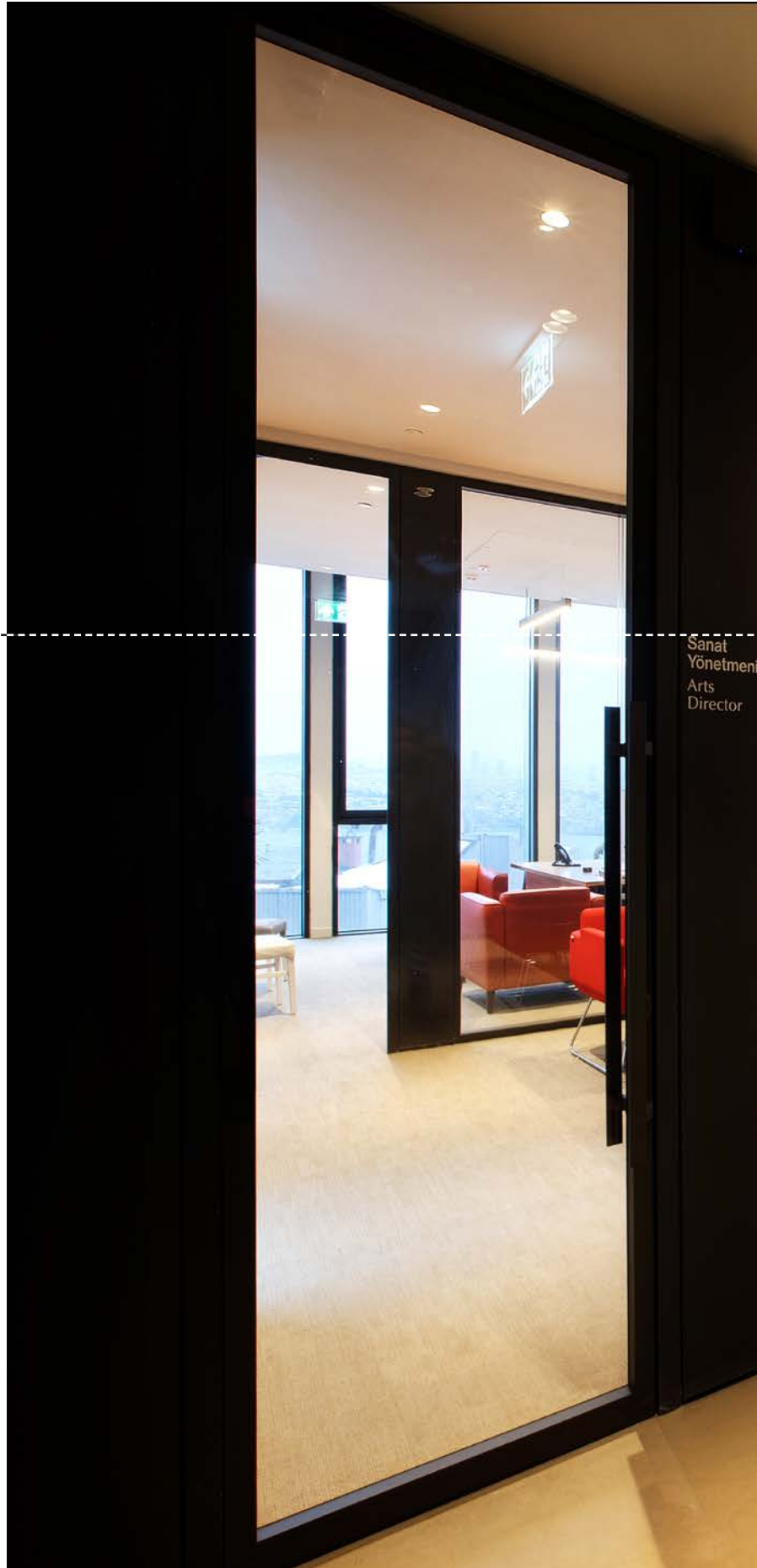
\* Akredite kurum tarafından, TS EN ISO 10140-2'ye göre laboratuvar ortamında yapılan ses yalıtım testinin, TS EN 717-1'e göre değerlendirilmiş sonucudur.  
Value measured at laboratory environments complies with TS EN 10140-2 by accredited institution and measured values are defined in TS EN ISO 717-1.

## CAM CAMA KESİT

### GLASS TO GLASS SECTION

SİSTEM 10 MM KALINLIĞINDA TEMPERLİ VEYA LAMİNE CAMLARDAN OLUŞMAKTA, CAM CAMA BİRLEŞİMDE İNCE ALÜMİNYUM VEYA PVC DERZ PROFİLLERİ VEYA ÇİFT TARAFLI BANT KULLANILMAKTADIR. BU SAYEDE MAKSİMUM ŞEFFAFLIK SAĞLANIR.

*THE SYSTEM CONSISTS OF 10 MM THICK TEMPERED OR LAMINATED GLASS, AS WELL AS THIN ALUMINIUM OR PVC JOINT PROFILES OR DOUBLE-SIDED TAPE FOR THE GLASS-TO-GLASS CONNECTION. SO MAXIMUM TRANSPARENCY IS OBTAINED.*



Sanat  
Yönetmen  
Arts  
Director



>

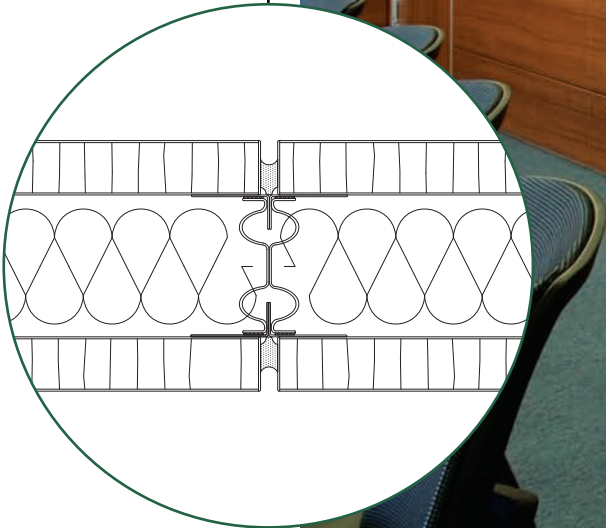
DG-87

## **DOLU MODÜL**

### *SOLID MODULE*

CAM CAMA YAPISINA EK OLARAK, ÇELİK PROFİL VE RAYLI KLİPS BİRLEŞİMİ İLE PROJENİZE UYGUN DOLU MODÜL ENTEGRASYONUNA DA OLANAK TANIMAKTADIR.

*IN ADDITION TO GLASS TO GLASS STRUCTURE, IT OFFERS THE OPPORTUNITY FOR SOLID MODULE INTEGRATION CUSTOMIZED FOR PROJECTS WITH THE USE OF STEEL UPRIGHTS AND CLIP-IN RAILS.*





# 44dB\*

## DOLU MODÜLLERDE 44dB SES YALITIMI

*44dB SOUND INSULATION IN SOLID MODULES*

DOLU MODÜLLERİN KUSURSUZ BİRLEŞİMİ  
SAYESİNDE **“YÜKSEK AKUSTİK İZOLASYON”**  
ELDE EDİLİR.

*PERFECT JOINTS GIVE “EXCELLENT ACOUSTIC  
INSULATION.”*

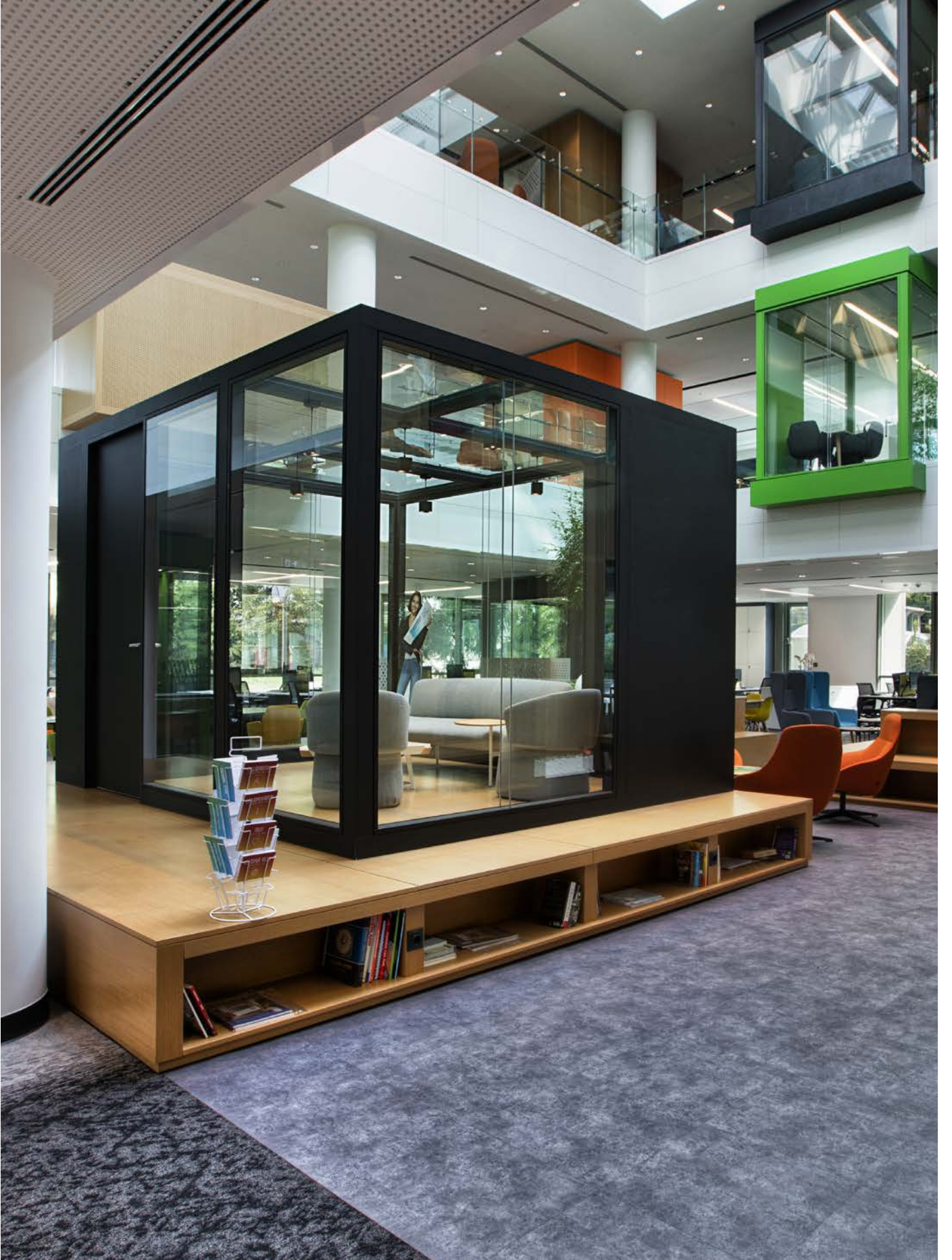
\* Akredite kurum tarafından, TS EN ISO 10140-2'ye göre laboratuvar ortamında yapılan ses yalıtım testinin, TS EN 717-1'e göre değerlendirilmiş sonucudur.  
Value measured at laboratory environments complies with TS EN 10140-2 by accredited institution and measured values are defined in TS EN ISO 717-1.





DG-87

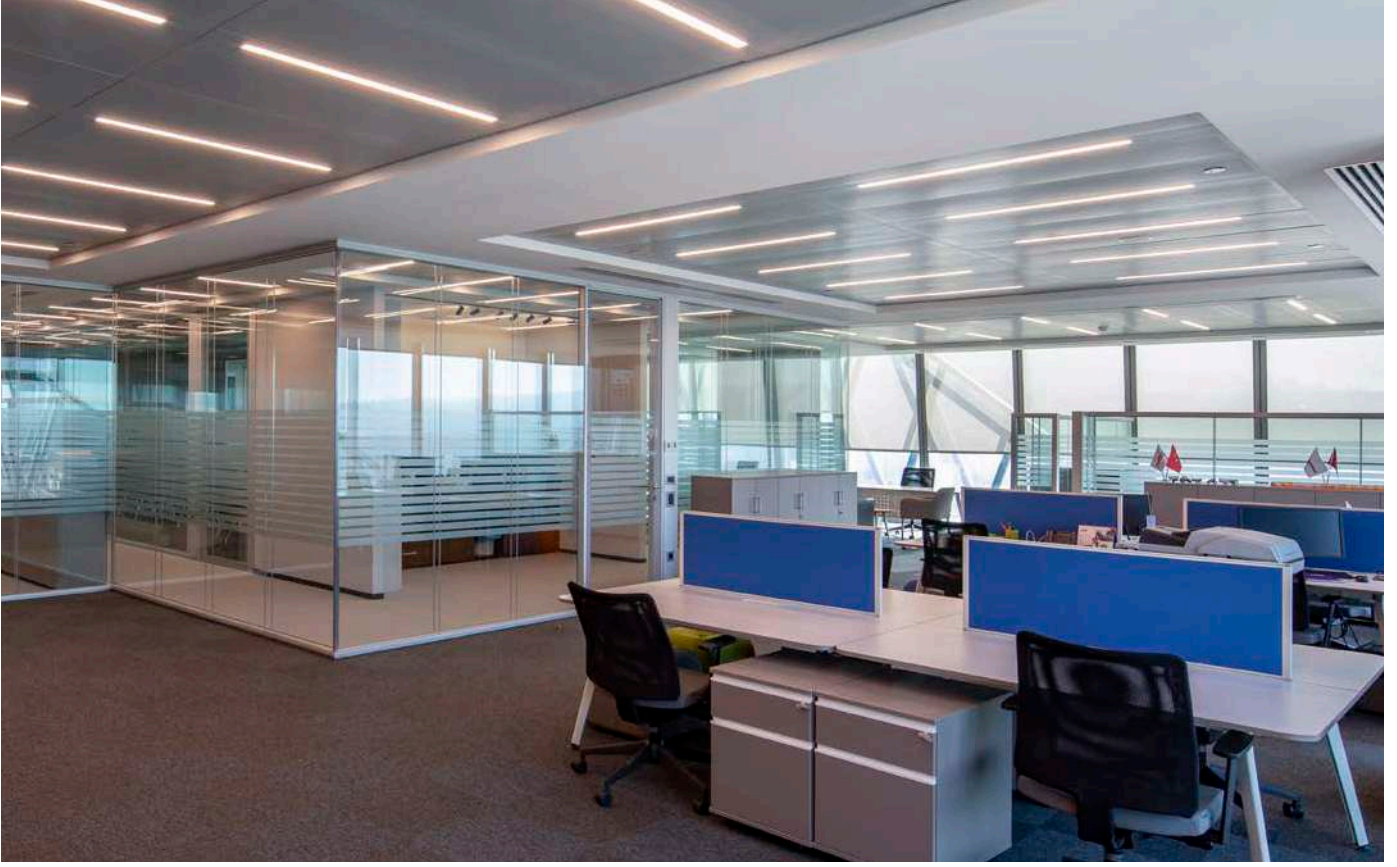




>  
DG-87

**Proje / Project**  
**Mimari Tasarım / Architectural Design**  
**Ürün / Product**

Bayer - İstanbul | Bayer - Istanbul  
Ünder Mimarlık  
DG-87 Cam Cama Çift Camlı Sistem | DG-87 Double Glazed System

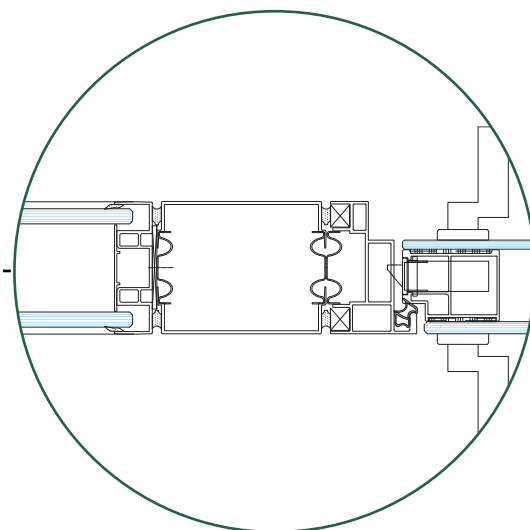


## KABLO KANALI

AHŞAP KABLO KANALLARINA ALTERNATİF "METAL KABLO KANALLARI" İLE KABLOLAMA VE GEÇİŞ SİSTEMLERİ, ELEKTRİK PRİZLERİ, AYDINLATMA DÜĞMELERİ GİBİ MONTAJLARA DA OLANAK SAĞLAMAKTADIR.

## CABLE DUCT

IT ALLOWS THE APPLICATIONS SUCH AS WIRING AND TRANSMISSION SYSTEMS, ELECTRICAL SOCKETS, LIGHTING BUTTONS WITH THE "METAL CABLE DUCTS" ALTERNATIVE TO WOODEN CABLE DUCTS.



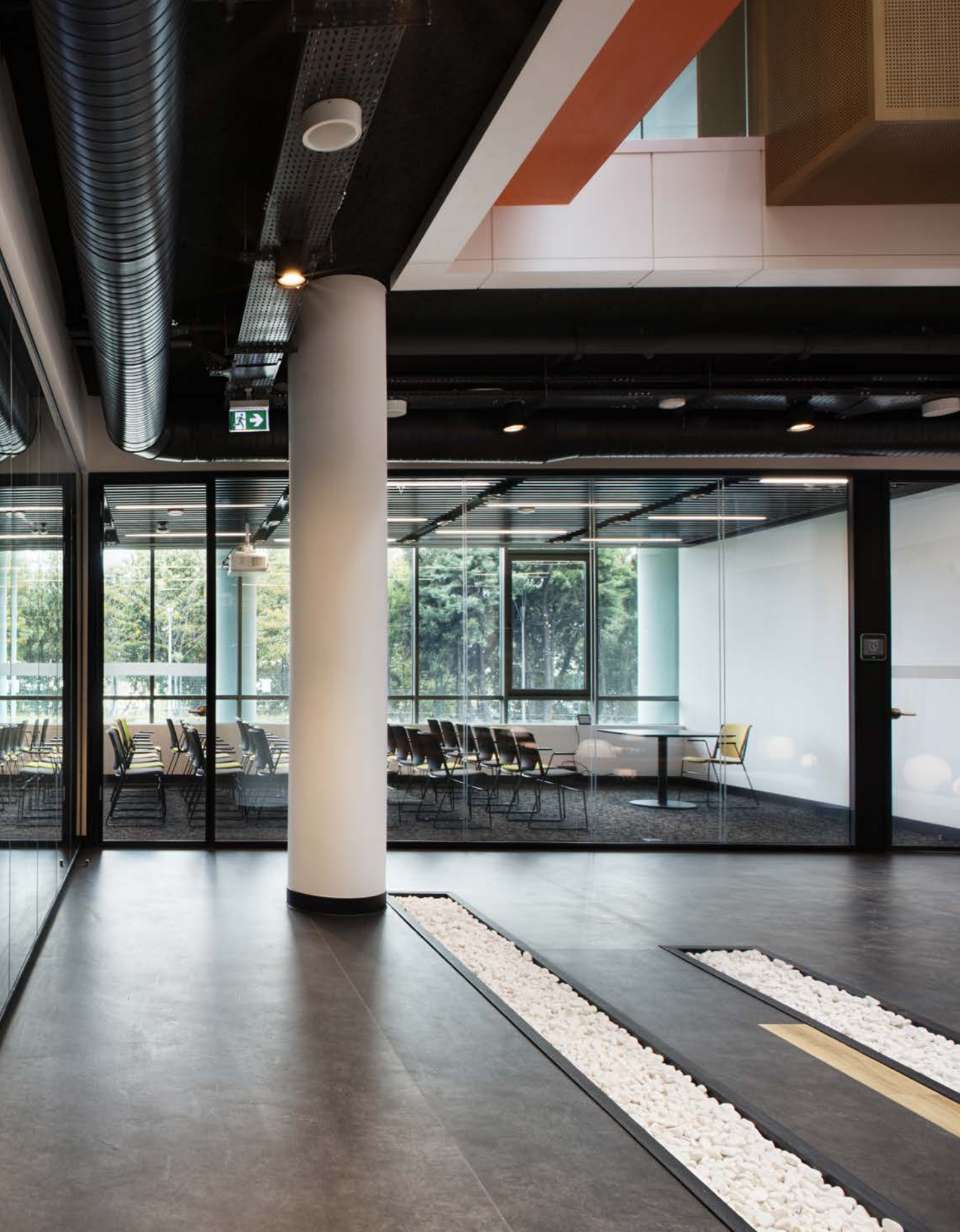














## EĞRİSEL DG-87

### CURVED DG-87

KÖŞE DÖNÜŞLERİNİN BOMBE  
CAMLARLA SAĞLANDIĞI DG-87  
MODELİDİR.

*IT IS THE DG-87 MODEL  
PROVIDING CORNER TURNS WITH  
CURVED GLASSES.*



DG-87



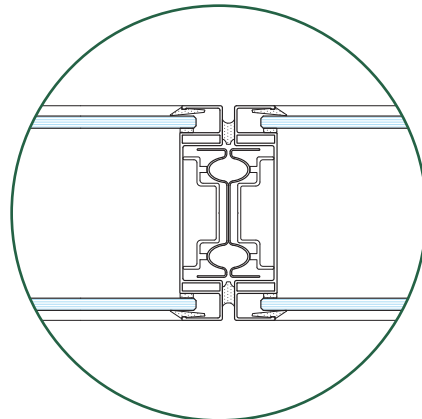
# DM-106

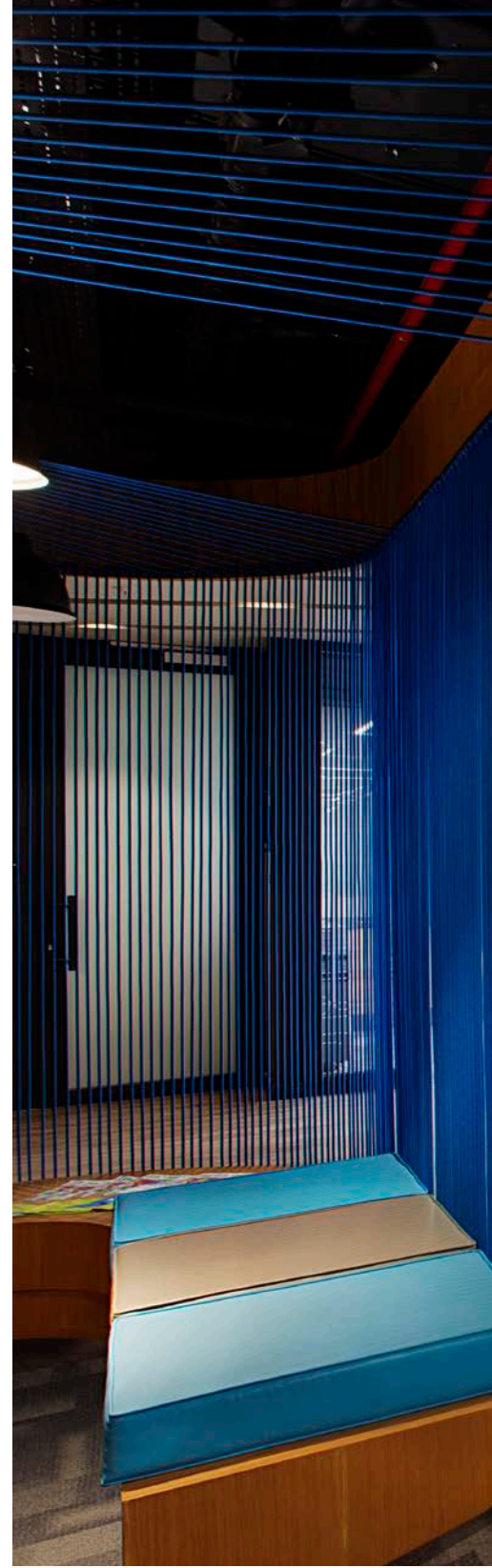
## DERZLİ SİSTEM SYSTEM WITH JOINTS



OFİS KONFORUNDA EN İYİYİ YARATMAK İÇİN TASARLANAN BU SİSTEM, YÜKSEK STABİLİTE, ÜST DÜZEY SES YALITIMI VE YANGIN DAYANIMI, TESİSATLARA ERİŞİM OLANAĞI, HIZLI MONTAJ VE DEMONTAJ ÖZELLİKLERİ İLE ÖN PLANA ÇIKMAKTADIR.

*DESIGNED TO CREATE THE BEST IN OFFICE COMFORT, DM-106 STANDS OUT WITH HIGH STABILITY, HIGH SOUND INSULATION FIRE CONTROL AND FAST INSTALLATIONS FEATURES.*









FİLM UYGULAMASI İLE  
ESTETİK VE FONKSİYONEL  
MEKANLAR YARATMA İMKANI

*OPPORTUNITY TO CREATE  
AESTHETIC AND FUNCTIONAL  
SPACES WITH FILM APPLICATION*

## MANUEL VE OTOMATİK JALUZİ UYGULAMASI

*MANUAL & AUTOMATIC VENETIAN BLIND APPLICATION*

CAM MONOBLOKLAR İÇERİSİNE JALUZİ MONTAJI, ÜRETİM AŞAMASINDA GERÇEKLEŞTİRİLMEKTEDİR; BÖYLECE ŞANTIYE ORTAMINDAKİ MONTAJ SÜRESİ KISALMAKTA VE TOZLU ORTAMLARIN OLUMSUZ KOŞULLARINDAN ETKİLENİLMEMEKTEDİR.

*INSTALLATION OF VENETIAN BLINDS IN GLASS MONOBLOCKS IS PERFORMED AT THE PRODUCTION STAGE AND THUS THE INSTALLATION TIME ON SITE DECREASES. MOREOVER, IT IS NOT AFFECTED FROM THE NEGATIVE CONDITIONS OF DUSTY ENVIRONMENTS ON SITE.*

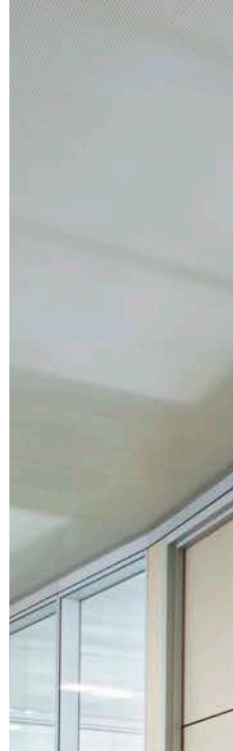


CAM KALINLIĞI  
6 MM, 5 MM VEYA İHTİYACA GÖRE  
4 MM OLARAK UYGULANABİLİR.

GLASS THICKNESS CAN BE APPLIED  
AS 6 MM, 5 MM OR 4 MM  
ACCORDING TO THE NEED.

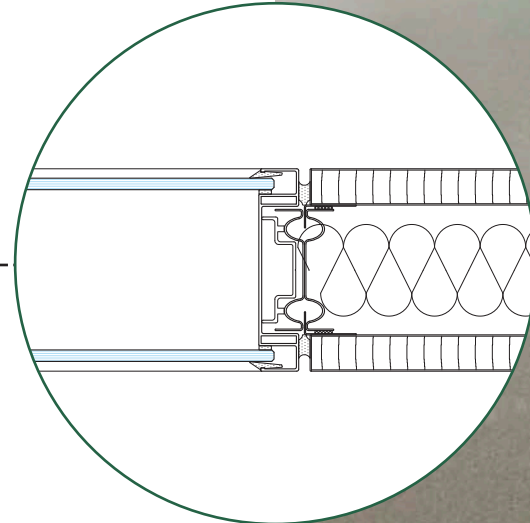






DM-106 MODÜLLERDE; DUVAR PANELLERİ TAM BOY KULLANILAN KLİPS RAYLARI İLE ÇELİK DİKME PROFİLİNE KLİPSLENMEKTEDİR. TEK NOKTADAN SABİTLENEN SİSTEMLER İLE KARŞILAŞTIRILDIĞINDA HEM ESTETİK HEM DE TEKNİK GÜCÜ YÜKSEK KAZANIMLAR SAĞLAMAKTADIR.

*IN DM-106 MODULES, WALL PANELS ARE CLIPPED TO STEEL UPRIGHT PROFILES WITH CLIP-IN RAILS USED IN FULL LENGTH. COMPARED TO SYSTEMS FIXED AT A SINGLE POINT, DM-106 PROVIDES ADVANTAGE IN VISUAL AESTHETICS AND STRENGTH.*





**ÇELİK PROFİLLER**  
*STEEL UPRIGHTS*

ÇELİK PROFİLLERDEN  
OLUŞAN KONSTRÜKSİYON  
YAPISI.

*STRUCTURE OF  
STEEL UPRIGHTS.*



## YÜKSEK STABİLİTE

GÜÇLÜ VE DARBELERE DAYANIKLI SİSTEM, SAĞLAM VE YÜKSEK UYGULAMALARA OLANAK SAĞLAR.

## HIGH STABILITY

*DUE TO ITS NATURE, DM-106 IS STRONG AND IMPACT RESISTANT, ALLOWING FOR USE OF AREAS WHERE FLOOR TO CEILING HEIGHT NEEDS TO BE HIGH.*



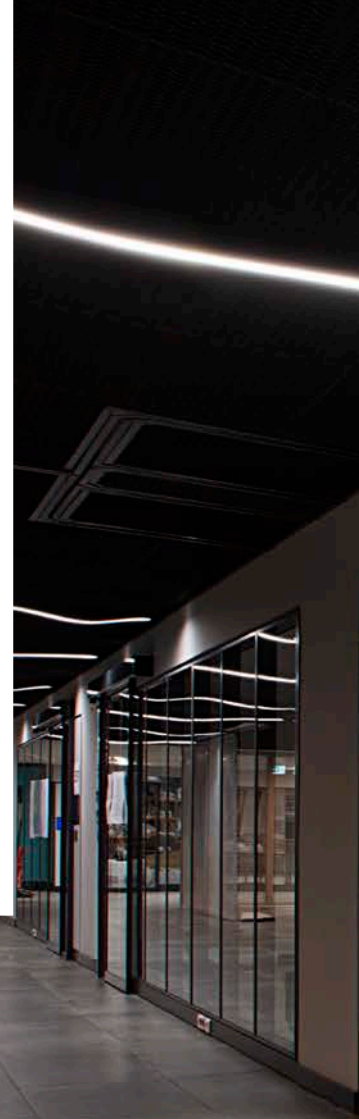


## MONOBLOK

MONOBLOCK

UYGULAMA YERİNDE DEĞİL, MİLİMETRİK OLARAK FABRİKA ORTAMINDA ÜRETİLİP HAZIRLANAN **"MONOBLOK"** CAM ÜNİTELERİ, MONTAJ SIRASINDA ALÜMİNYUM VE CAM KESME, TEMİZLEME GİBİ İŞLEMLERE GEREK BIRAKMAZ.

*"MONOBLOCK" GLASS UNITS, WHICH ARE PRODUCED IN THE FACTORY, NOT ON SITE, DO NOT REQUIRE ANY OPERATIONS DURING ASSEMBLY, SUCH AS GLASS AND ALUMINIUM CUTTING NOR CLEANING.*



## KABLO KANALI

ZEMİN PROFİLLERİNE UYGULANABİLEN  
KABLO KANALLARI.

## CABLE DUCT

CABLE DUCTS USED THROUGH THE  
FLOOR PROFILES.



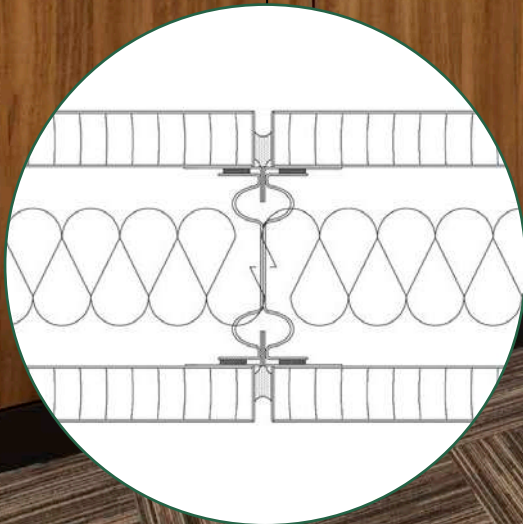


## DOLU MODÜL

### SOLID MODULE

CAMLI MONOBLOKLARA EK OLARAK, ÇELİK PROFİL VE RAYLI KLİPS BİRLEŞİMİ İLE PROJENİZE UYGUN DOLU MODÜL ENTEGRASYONUNA DA OLANAK TANIMAKTADIR.

*IN ADDITION TO MONOBLOCKS, IT OFFERS THE OPPORTUNITY OF SOLID MODULE INTEGRATION SUITABLE FOR TO YOUR PROJECT WITH STEEL UPRIGHTS AND THE CLIP-IN RAILS.*



# 48dB\*

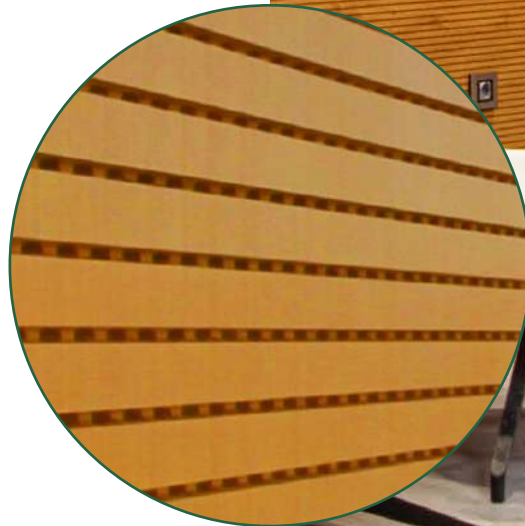
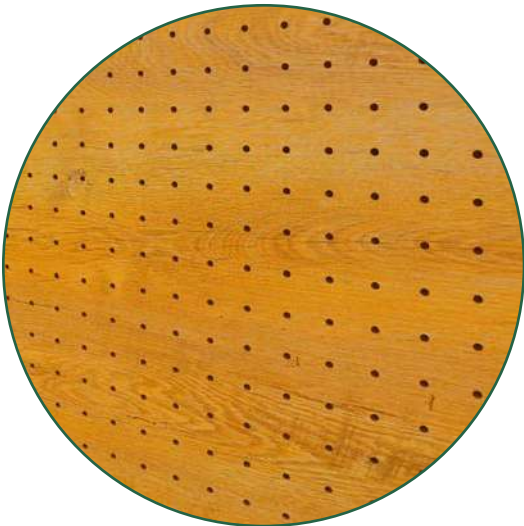
## DOLU MODÜLLERDE 48 dB SES YALITIMI

### 48 dB SOUND INSULATION IN SOLID MODULES

PANELLERİN, YATAYDA VE DÜŞEYDE KLİPS RAYLARI İLE ÇELİK DİKMEYE SABİTLENMESİ, İLAVE PARÇAYA GEREK DUYMADAN, "KUSURSUZ BİRLEŞİM" VE "YÜKSEK AKUSTİK İZOLASYON" OLUŞTURUR.

THE FIXING OF THE PANELS TO STEEL UPRIGHT PROFILES INTO THE CLIP-IN RAILS HORIZONTALLY AND VERTICALLY CREATES "PERFECT JOINTS" AND "HIGH ACOUSTIC INSULATION" WITHOUT THE NEED FOR ANY ADDITIONAL PARTS.

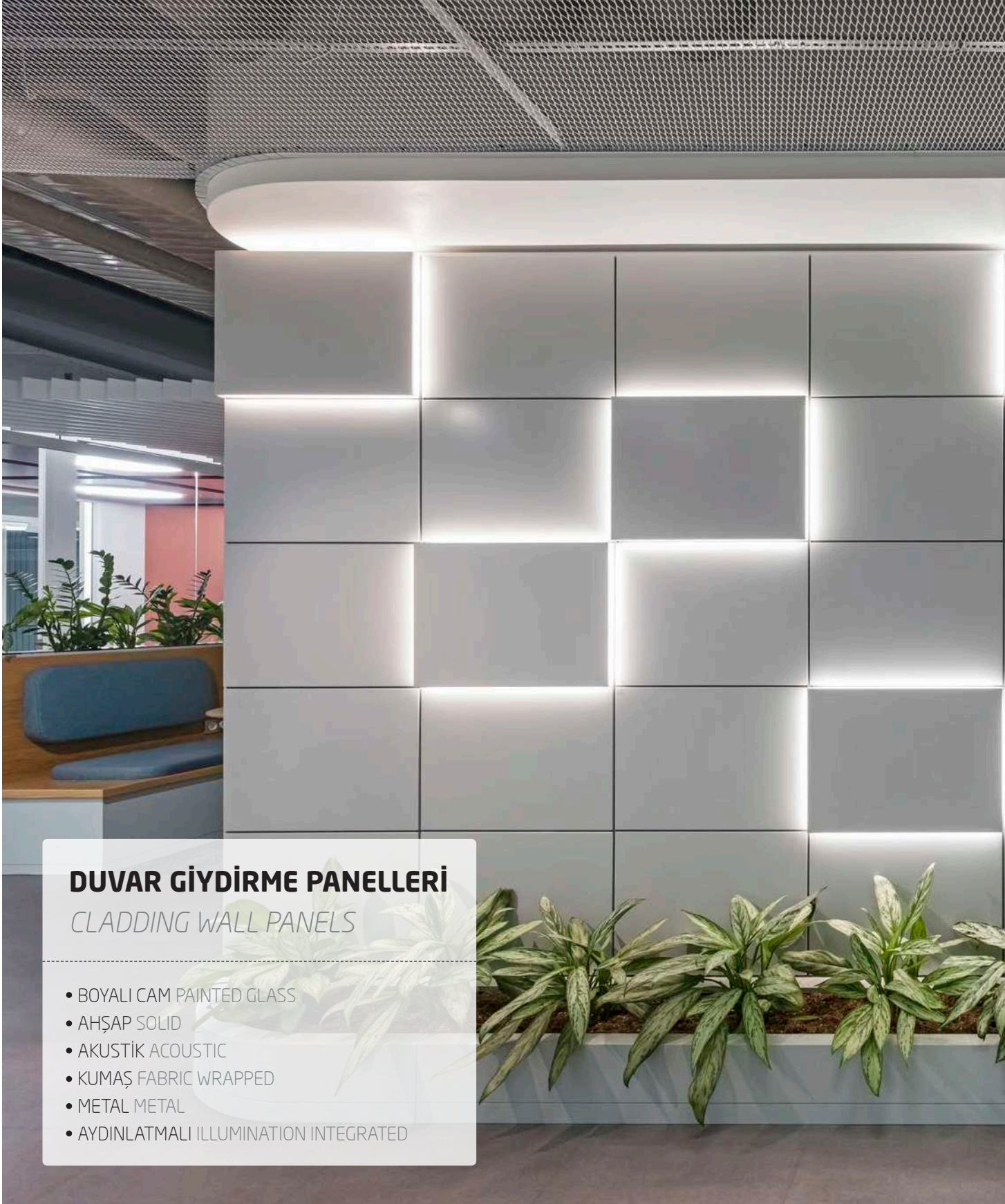
\* Akredite kurum tarafından, TS EN ISO 10140-2'ye göre laboratuvar ortamında yapılan ses yalıtım testinin, TS EN 717-1'e göre değerlendirilmiş sonucudur.  
Value measured at laboratory environments complies with TS EN 10140-2 by accredited institution and measured values are defined in TS EN ISO 717-1.



PERFORASYONLU MODÜLLER  
ORTAMDAKİ SESİ ABSORBE EDEREK  
AKUSTİK KONFORA KATKI SAĞLAR.

*PERFORATED MODULES ABSORB  
THE SOUND AND CONTRIBUTES  
TO ACOUSTIC COMFORT.*



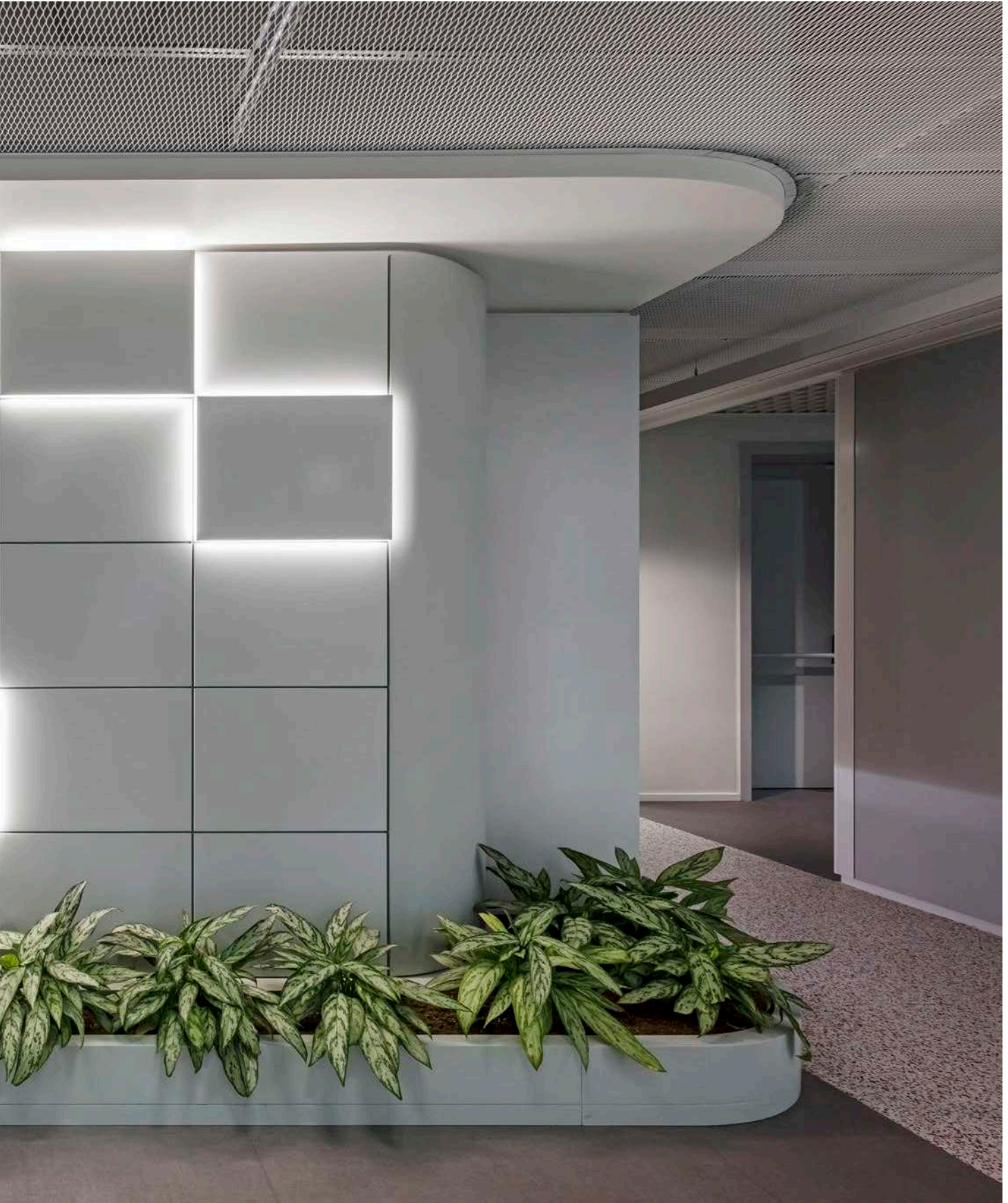


## DUVAR GIYDİRME PANELLERİ

### CLADDING WALL PANELS

- BOYALI CAM PAINTED GLASS
- AHŞAP SOLID
- AKUSTİK ACOUSTIC
- KUMAŞ FABRIC WRAPPED
- METAL METAL
- AYDINLATMALI ILLUMINATION INTEGRATED





DM-106

## ESNEK, DÜZENLİ VE ORGANİZE OFİSLER.

*FLEXIBLE, TIDY AND ORGANIZED OFFICES.*



DM-106, ÇAĞDAŞ ÇALIŞMA ORTAMLARI İÇİN ÖZEL OLARAK GELİŞTİRDİĞİ HAREKETLİ RAF SİSTEMİ VE HER TÜRLÜ ALTYAPI DONANIMINA UYGUN GEÇİŞ ÇÖZÜMLERİ İLE KEYİFLİ VE FONKSİYONEL ÇALIŞMA ORTAMLARI OLUŞTURUR. OFİSİNİZDEKİ RAFLAR, MANYETİK ŞERİTLER, ELBİSE ASKILIKLARI, DUVAR PANOLARI, HIZLI VE KOLAY BİR ŞEKİLDE, İLAVE BİR BAĞLANTI PARÇASI OLMADAN SİSTEME ENTEGRE EDİLEBİLİR.

*DM-106 CREATES A PLEASANT AND FUNCTIONAL WORKING ENVIRONMENT WITH ITS MOVABLE SHELF SYSTEM SPECIALLY DEVELOPED FOR CONTEMPORARY WORKING ENVIRONMENTS AND TRANSITION SOLUTIONS SUITABLE FOR ALL KINDS OF INFRASTRUCTURE HARDWARE. SHELVES, MAGNETIC STRIPS, CLOTH HANGERS, WALL PANELS IN OFFICES CAN BE QUICKLY AND EASILY INTEGRATED INTO THE SYSTEM WITHOUT ANY ADDITIONAL FITTINGS.*





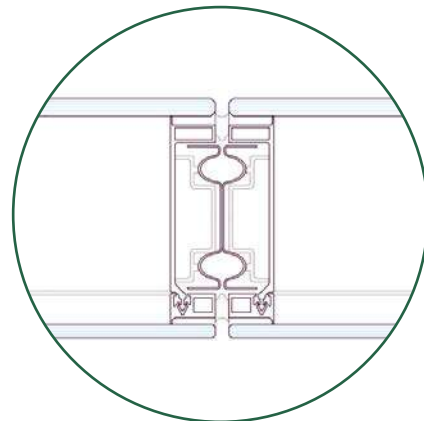
# DM-FLUSH

## STRÜKTÜREL CAMLI SİSTEM STRUCTURAL GLAZING SYSTEM



DM-FLUSH, ÇERÇEVESİZ, ÇIKINTISIZ CAM VE AHŞAP YÜZEYLER VE GİZLİ KASALI KAPILARI İLE ÇALIŞMA ALANLARINA YENİ VE FARKLI BİR YÜZ KAZANDIRMAKTADIR.

*DM-FLUSH, BRINGS A NEW APPEARANCE TO WORKSPACES WITH ITS FRAMELESS GLASS, WOOD SURFACES AND HIDDEN DOOR FRAMES.*



# 42dB\*



MONOBLOK MODÜLLERLE TAMAMEN ŞEFFAF OLAN DUVARLAR,  
**42dB**'E VARAN ÜSTÜN AKUSTİK KONFOR SUNAR.

CONSISTING OF THE MONOBLOCK MODULES, ENTIRELY TRANSPARENT  
PARTITIONS PROVIDE SUPERIOR ACOUSTIC COMFORT UP TO **42dB**.

\* Akredite kurum tarafından, TS EN ISO 10140-2'ye göre laboratuvar ortamında yapılan ses yalıtım testinin, TS EN 717-1'e göre değerlendirilmiş sonucudur.  
Value measured at laboratory environments complies with TS EN 10140-2 by accredited institution and measured values are defined in TS EN ISO 717-1.



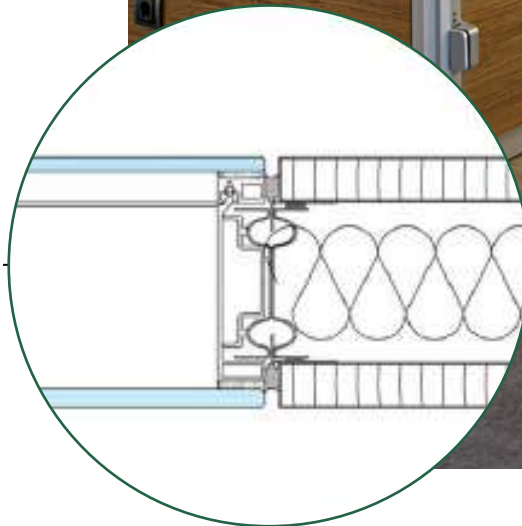
6-8 MM KALINLIĞINDA RODAJLI  
VE TEMPERLİ CAMLAR **ÇİFT  
KOMPONENTLİ SİLİKON BİRLEŞİM  
TEKNIĞİ** İLE ALÜMİNYUM ÇERÇEVE  
ÜZERİNE YAPIŞTIRILIR.

6-8 MM THICK ROUNDED EDGES AND  
TEMPERED GLASSES ARE BONDED  
ONTO ALUMINIUM FRAME WITH  
**JOINING TECHNIQUE WITH  
DOUBLE COMPONENT SILICONE.**



DM-FLUSH CAMLI MODÜLLER,  
DOLU MODÜLLER İLE BİRLİKTE KULLANILARAK  
ŞİK MEKAN TASARIMLARI YARATILABİLİR.

*DM-FLUSH GLASS MODULES  
CAN BE USED TOGETHER WITH FULL MODULES  
TO CREATE STYLISH DESIGNS.*









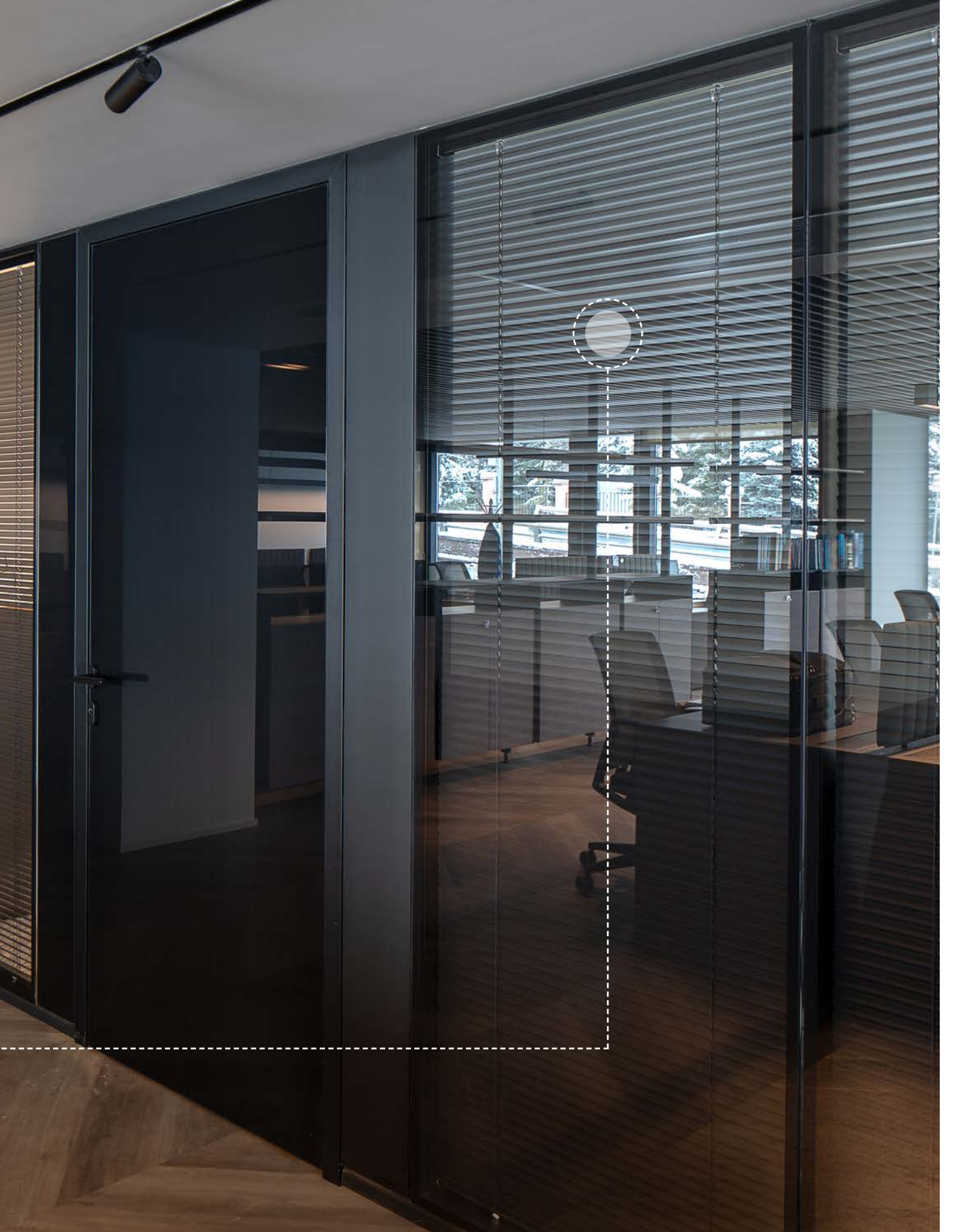
## JALUZİ

ÇİFT CAM ARASINA, 16 MM VEYA 25 MM  
YAPRAKLI JALUZİ UYGULAMASI.

## VENETIAN BLINDS

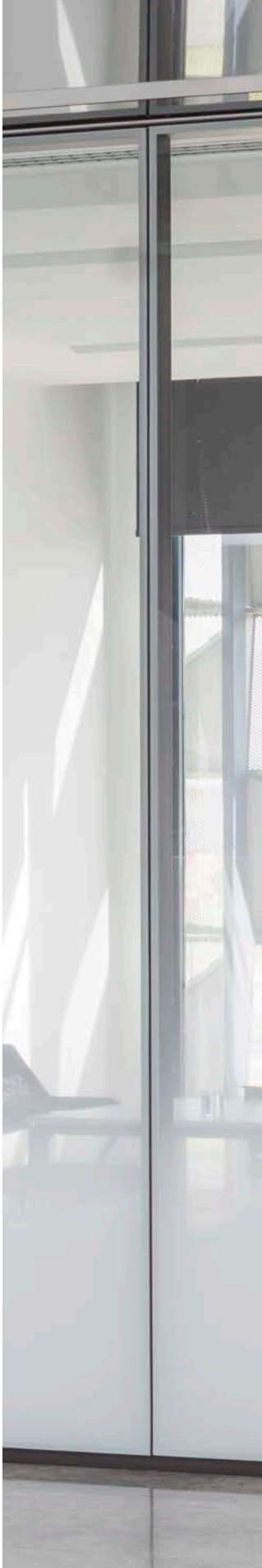
USE OF VENETIAN BLINDS HAVING 16 MM OR 25 MM  
SHEET WIDTHS BETWEEN DOUBLE GLASS.

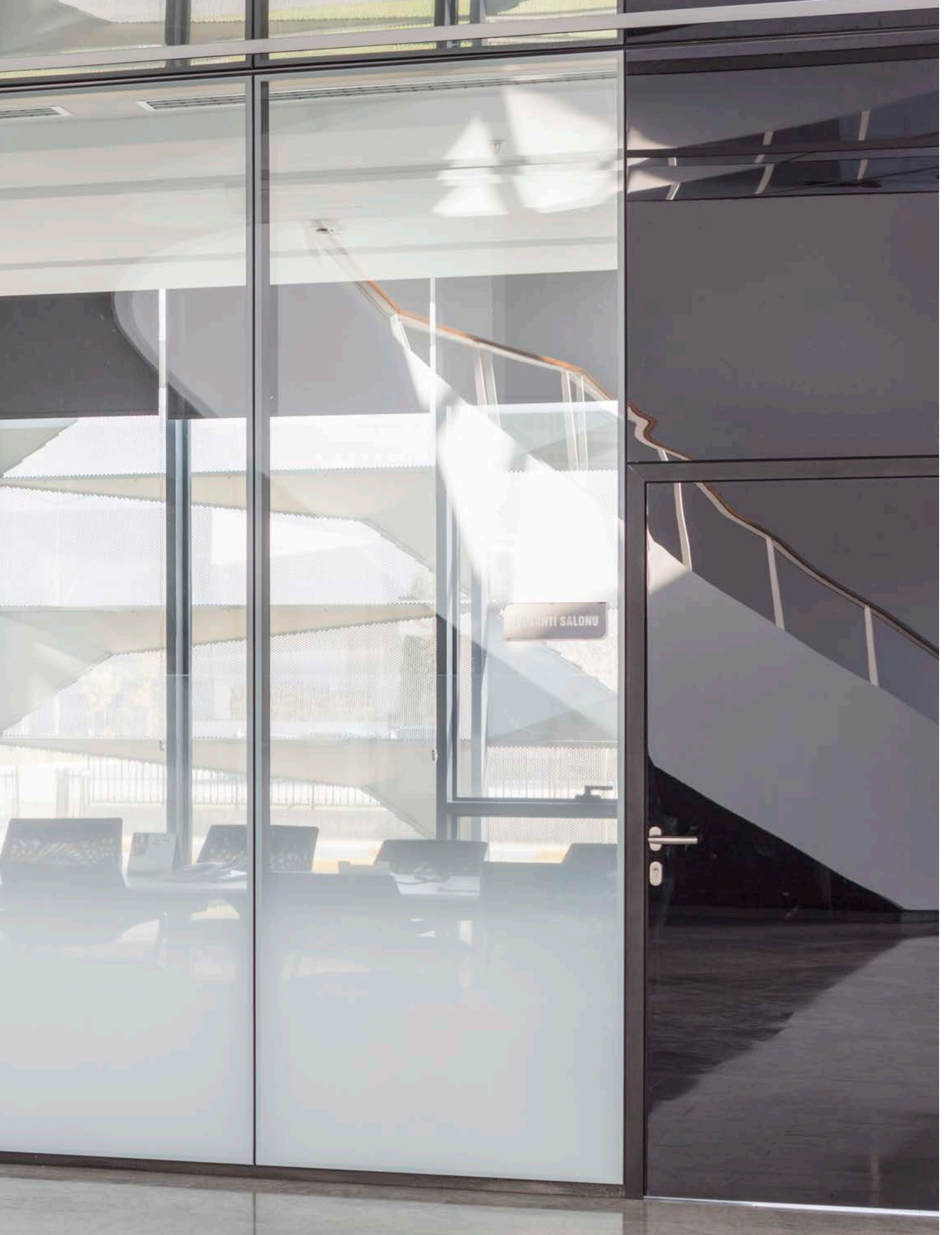






**FRİT, FİLM VEYA BOYALI CAM UYGULAMALARI**  
*COATED GLASS, FILM OR FRIT APPLICATIONS*





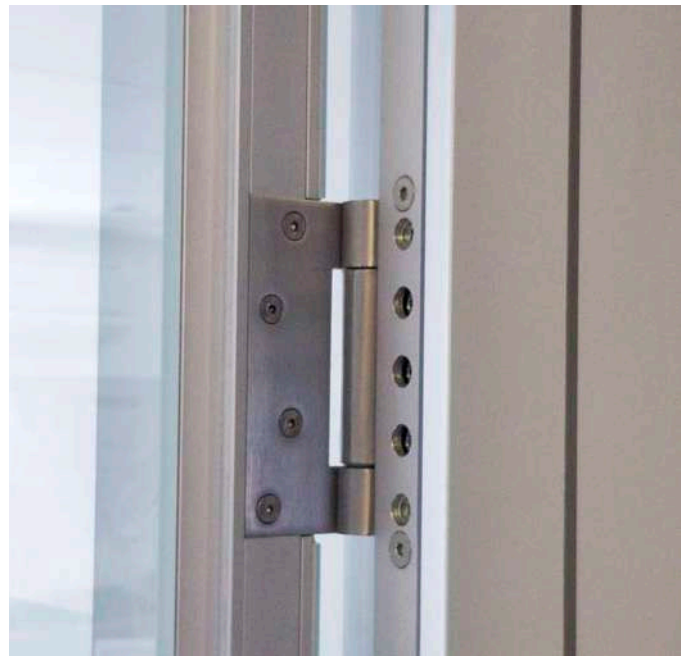
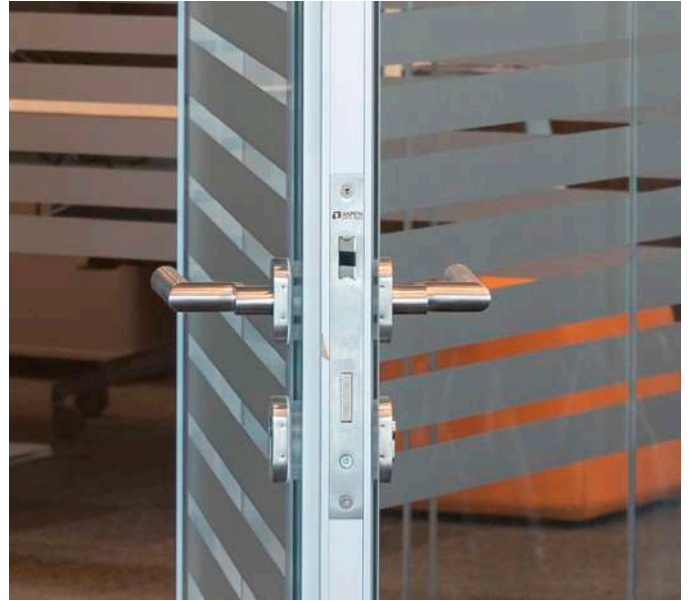
>  
DM-FLUSH

**Proje** / Project  
**Mimari Tasarım** / Architectural Design  
**Ürün** / Product

Sakarya OSB - Sakarya | Sakarya OIZ - Sakarya  
Binaa Mimarlık  
DM-Flush Strüktürel Camlı Sistem | DM-Flush Structural Glazing System







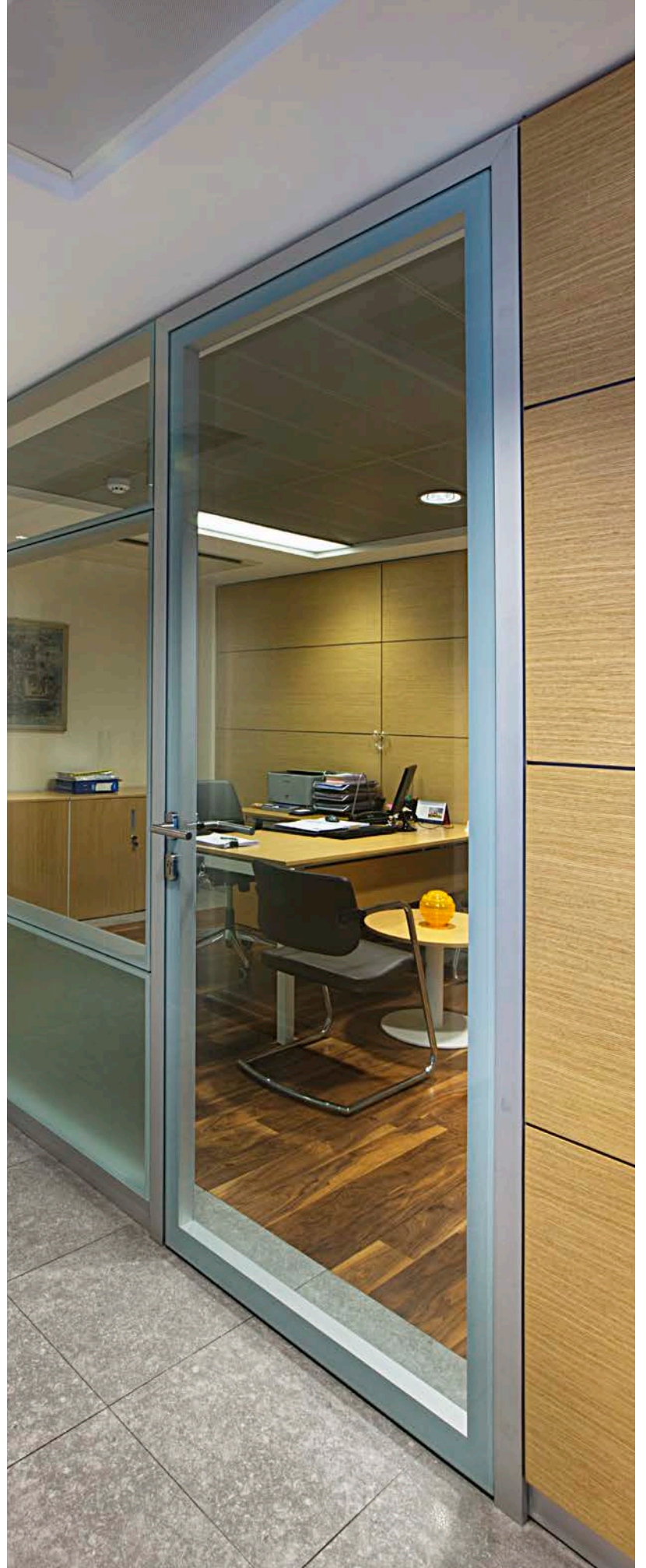


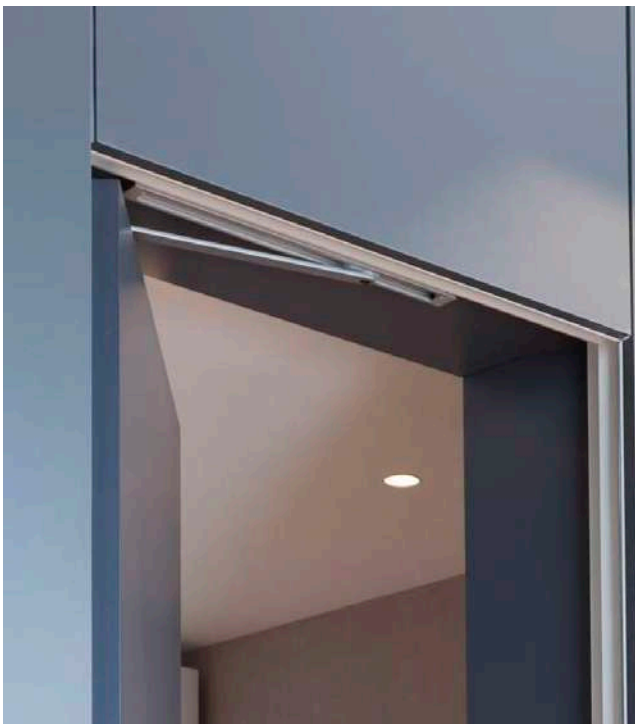
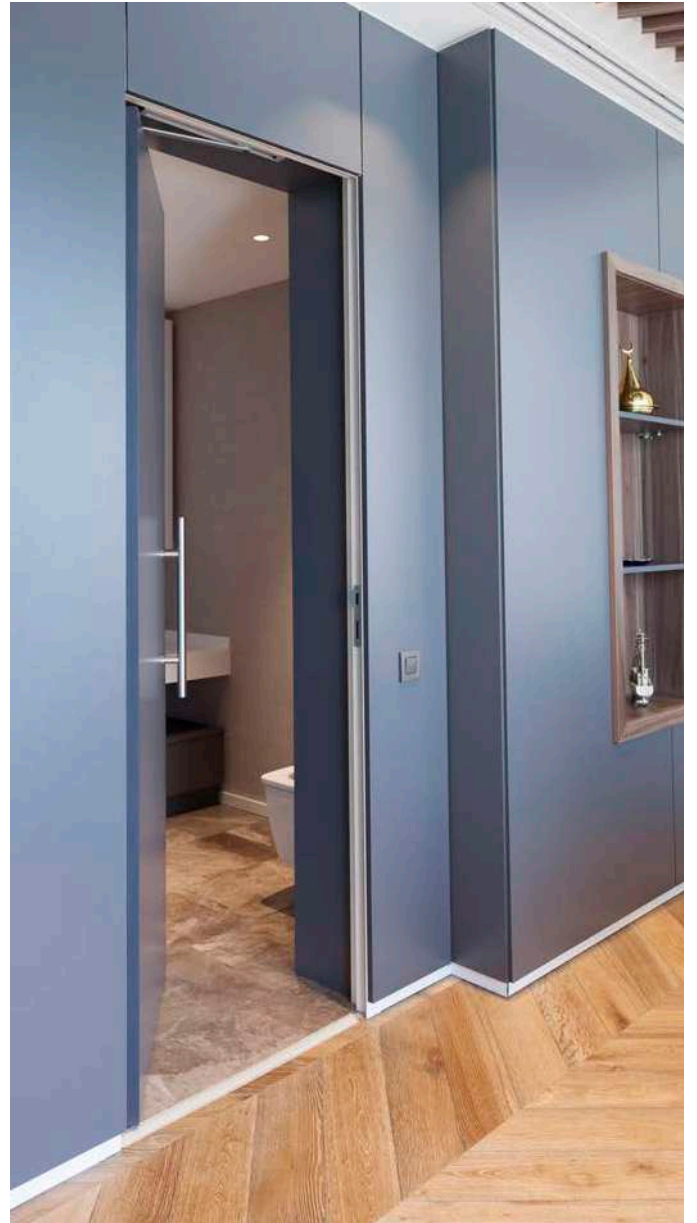
**ÇİFT CAM KANAT (62 MM)**

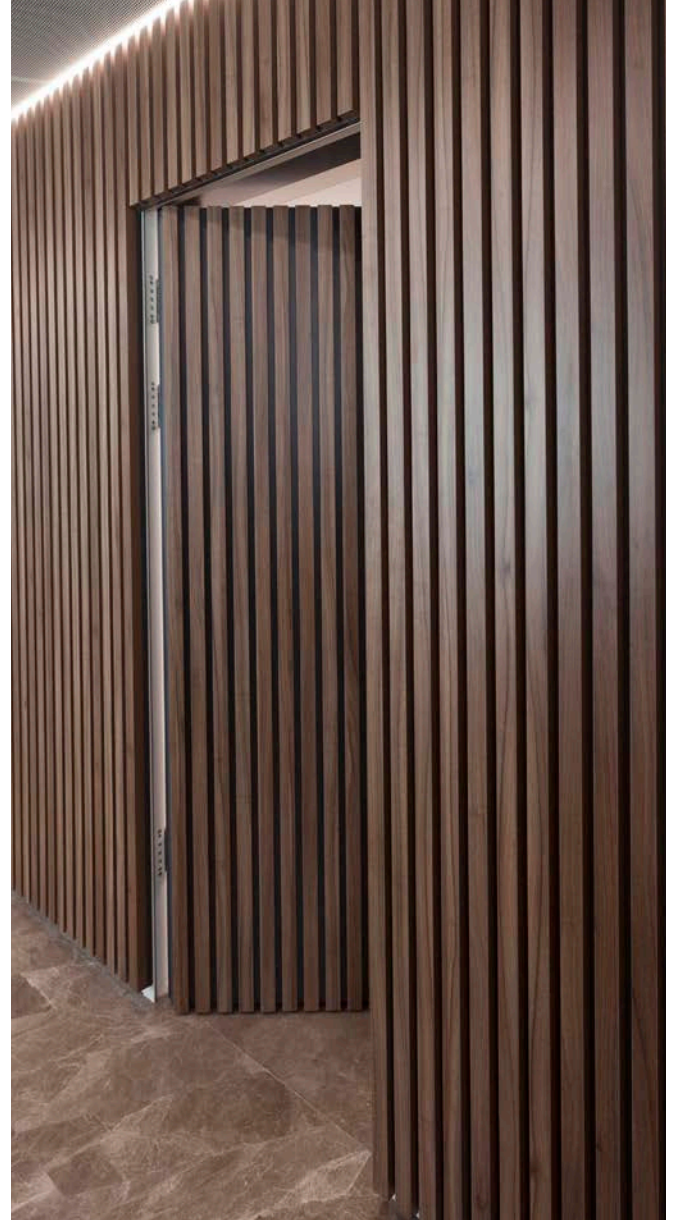
6 + 8 MM TEMPERLİ CAMLARIN ÇİFT KOMPONENTLİ SİLİKON İLE ALÜMİNYUM PROFİLE YAPIŞTIRILMASIYLA ÜRETİLEN KANAT, İSTENİLEN TARAFTAN HEM YÜZ OLARAK KULLANILABİLİR. GİZLİ KAPI KAPATICI, GİYOTİN, ÇEKME KOL VB. KULLANIMINA UYGUNDUR.

**DOUBLE GLASS DOOR LEAF (62 MM)**

DOOR LEAF IS PRODUCED BY BONDING 6 + 8 MM TEMPERED GLASSES TO ALUMINIUM PROFILE WITH DOUBLE COMPONENT SILICONE. THEY CAN BE USED AS FLUSH FROM THE DESIRED SIDE. CONCEALED DOOR CLOSER, DROP DOWN SEALS, PULL HANDLE ETC. CAN BE USED UPON REQUEST.







DM-FLUSH



#### **AHŞAP KANAT (70 MM) / DM-HIDDEN KASA**

DM-HIDDEN KASA, SİSTEMDE KASANIN GÖZÜKMESİ İSTENİLMEDİĞİNDE KULLANILIR. DM- HIDDEN'LA BERABER AHŞAP KANAT (70 MM) KULLANILDIĞINDA HEM YÜZ BİR SİSTEM ELDE EDİLMESİNİN YANINDA YÜKSEK SES İZOLASYONU DA SAĞLANIR.

#### **WOODEN DOOR LEAF (70 MM) / DM-HIDDEN FRAME**

DM-HIDDEN IS USED WHEN FRAME NEEDS TO BE CONCEALED. WHEN USED WITH WOODEN DOOR LEAF (70 MM), THE SYSTEM SURFACE BECOMES FLUSH AND PROVIDES HIGH ACOUSTIC INSULATION.



K1 43

FEN İŞLERİ MÜDÜRLÜĞÜ

ENCÜMEN SALONU →

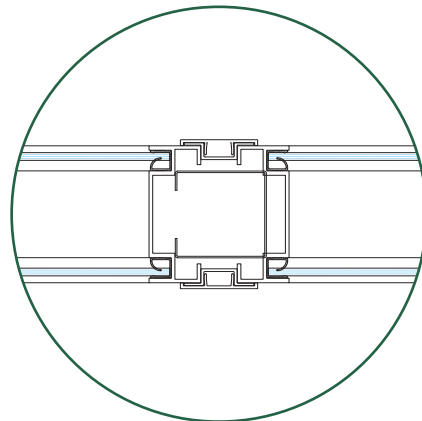
# OM-70 / OM-100

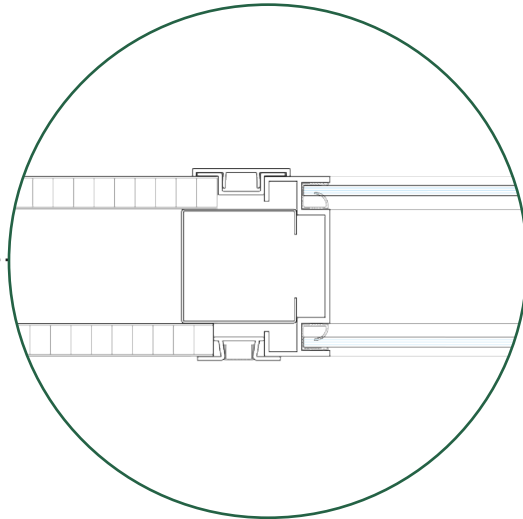
## OMEGALI SİSTEMLER SYSTEMS WITH OMEGA



OM-70 / OM-100 MONOBLOK CAMLI ÜNİTELERİ, MİLİMETRİK DÜZGÜNLÜKTE, TEMİZ VE MONTAJA HAZIR OLARAK ÜRETİLMEKTEDİR. UYGULAMA MEKANINDA CAM KESİM, İÇ TEMİZLİK VE JALUZİ MONTAJI GİBİ İŞLEMLERİ ORTADAN KALDIRARAK, ZAMANDAN TASARRUF SAĞLAMAKTADIR.

*OM-70 / OM-100 MONOBLOCK GLASS MODULES ARE PRODUCED CLEAN AND READY FOR INSTALLATION. BY REMOVING THE PRODUCTION ON SITE, SUCH AS GLASS CUTTING, CLEANING AND VENETIAN BLIND INSTALLATION, CHOOSING THIS SYSTEM SAVES TIME.*







## MONOBLOK CAMLI MODÜLLER

### MONOBLOCK GLASS MODULES

İSTENİLEN ÖLÇÜLERDE VE FABRİKA ORTAMINDA, MONTAJA HAZIR OLARAK ÜRETİLEN MONOBLOK CAM ÜNİTELERDE, 4 MM, 5 MM VEYA İHTİYACA GÖRE 6 MM CAM UYGULANABİLMEKTEDİR. MODÜLLER ARASI GEÇİŞLERDE, DİKEY OLARAK OMEGA PROFİLİ KULLANILMAKTADIR.

*MONOBLOCK GLASSES THAT ARE PRODUCED IN FACTORY ACCORDING TO THE GIVEN DIMENSIONS, CAN HAVE 4 MM, 5 MM OR 6 MM THICKNESS. FOR THE TRANSITIONS BETWEEN THE MODULES, VERTICAL OMEGA PROFILES ARE USED.*

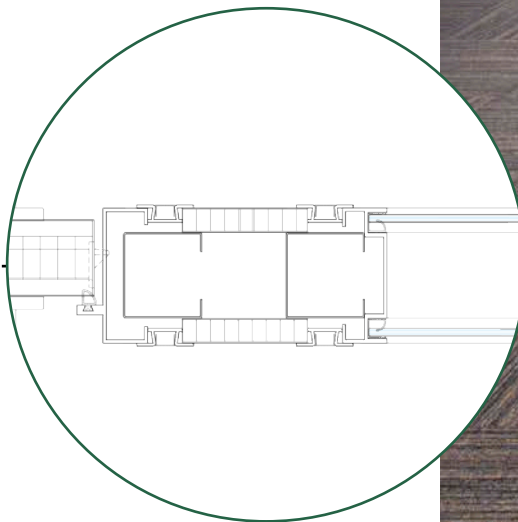


## KABLO KANALI KULLANIMI

SİSTEME ENTEGRE EDİLEN DOLU MODÜLLERDEN OLUŞAN KABLO KANALI HEM KABLO GEÇİŞİNİ SAĞLAR HEM DE KANAL ÜZERİNE ELEKTRİK PRİZİ, ANAHTAR VE EKREN KONULMASINA İMKAN VERİR.

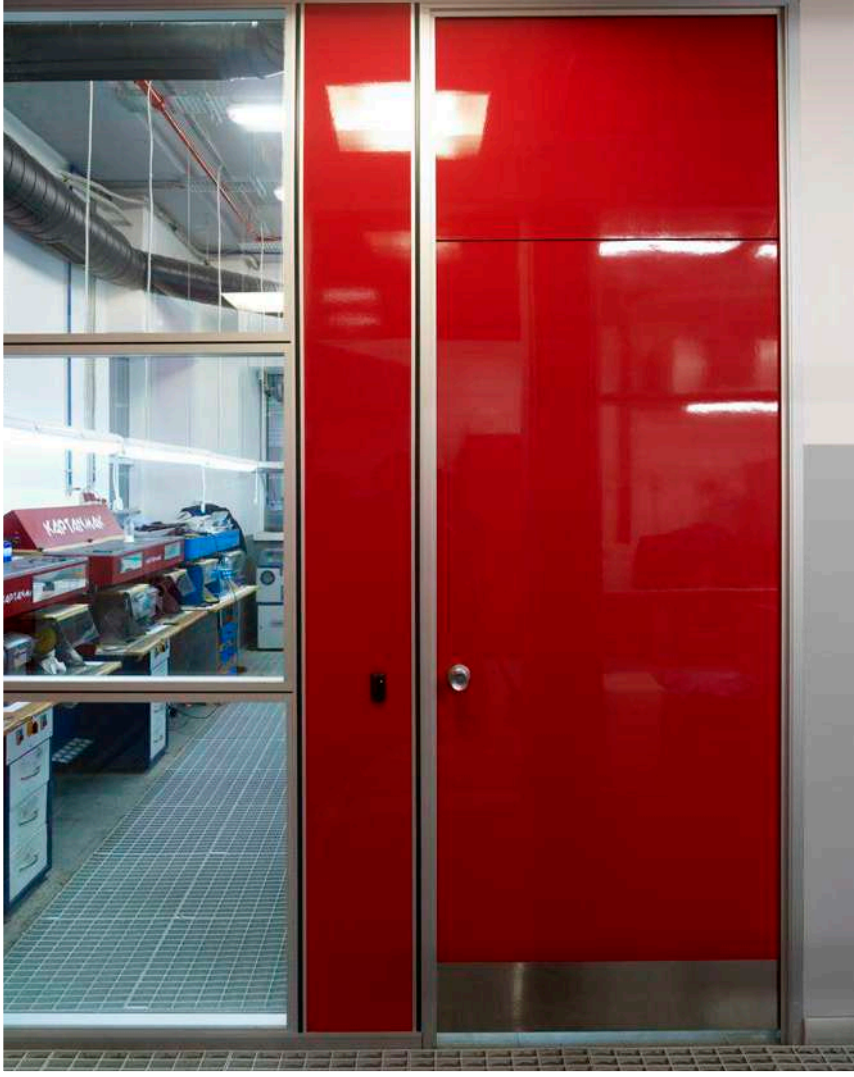
## USE OF CABLE DUCT

CABLE DUCT COMPRISING OF SOLID MODULES INTEGRATED TO THE SYSTEM PROVIDES CABLE TRANSMISSION AND ALLOWS PLACING ELECTRICAL OUTLET, SWITCH AND SCREEN ON IT.











**YATAYDA DERZ  
UYGULAMA SEÇENEĞİ**

*HORIZONTAL JOINT  
APPLICATION OPTION*





OM-70 / OM-100



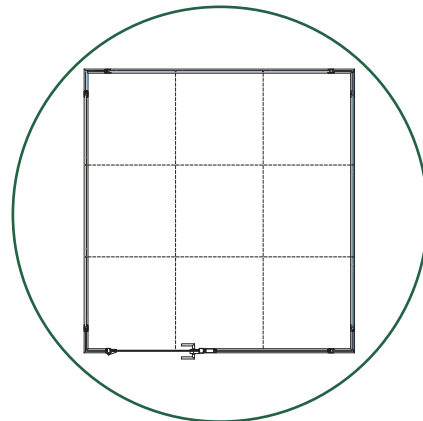
# SEPERA RUBİKS

## MODÜLER KÜP SİSTEMLERİ MODULAR CUBE SYSTEMS



SEPERA RUBİKS SERİSİ, DUVAR, TAVAN VE AYDINLATMA ÜRÜNLERİ İLE TAMAMEN BİR ASPEN YAPISI OLUP, YÜKSEK TAVANLI ORTAMLARDA KENDİ BAŞINA AYAKTA DURARAK TOPLANTI, ÇALIŞMA VE GÖRÜŞME ODASI GİBİ İŞLEVLERE MEKAN OLUŞTURMAKTADIR.

*SEPERA RUBİKS SERIES BEING A COMPLETE ASPEN STRUCTURE WITH ITS PARTITIONS, ITS CEILING AND ITS ILLUMINATION CAN BE USED AS MEETING, WORKING OR VISITING ROOM IN THE HIGH CEILING CONSTRUCTIONS.*





- **SEPERA SG-55 BÖLME DUVAR SİSTEMİ**  
CAM CAMA TEK CAMLI SİSTEM
  - **İNTEGRA METAL ASMA TAVAN**  
PERFORELİ, AKUSTİK CLIP-IN METAL ASMA TAVAN
  - **LUMUNER LED AYDINLATMA**  
İSTENİLEN LÜMEN DEĞERLERİNDE TAVAN PANELLERİNE ENTEGRE, TAMAMEN ŞEFFAF VEYA DOLU MODÜLLÜ DUVARLAR, TAVANDA VE CAMDA BİRBİRİNİ TAKİP EDEN DERZLER, KENDİNDEN HAVALANDIRMALI, KENDİ BAŞINA AYAKTA DURAN BİR YAPI
- 
- **SEPERA SG-55 PARTITION SYSTEM**  
SINGLE GLAZED SYSTEM
  - **İNTEGRA METAL CEILING**  
PERFORATED, ACOUSTIC, CLIP-IN METAL CEILING
  - **LUMUNER LED LIGHTING**  
INTEGRATED TO METAL CEILING PANELS WITH REQUESTED LUMEN VALUE, COMPLETELY TRANSPARENT OR WITH SOLID MODULES PARTITIONS, JOINT FOLLOWING EACHOTHER AT THE GLASSES AND CEILINGS, SELF VENTILATION WITH FAN, SELF-STANDING STRUCTURE.



- **SEPERA RUBİKS DM-FLUSH / DM-106**

SEPERA DM-FLUSH / DM-106 BÖLME DUVAR SİSTEMİ  
STRÜKTÜREL CAMLI SİSTEM / DERZLİ SİSTEM

- **İNTEGRA METAL ASMA TAVAN**

PERFORELİ, AKUSTİK CLIP-IN METAL ASMA TAVAN

- **LUMUNER LED AYDINLATMA**

İSTENİLEN LÜMEN DEĞERLERİNDE TAVAN PANELLERİNE  
ENTEĞRE CAM MONOBLOKLU VE DOLU MODÜLLERDEN  
OLUŞAN DUVARLAR, TAVANDA VE CAMDA BİRBİRİNİ  
TAKİP EDEN DERZLER, KENDİNDEN HAVALANDIRMALI,  
KENDİ BAŞINA AYAKTA DURAN BİR YAPİ.

- **SEPERA RUBİKS DM-FLUSH / DM-106**

SEPERA DM-FLUSH / DM-106 PARTITIONS SYTEM  
STRUCTURAL GLAZED SYSTEM / SYSTEM WITH JOINTS

- **İNTEGRA METAL CEILING**

PERFORATED, ACOUSTIC, CLIP-IN METAL CEILING

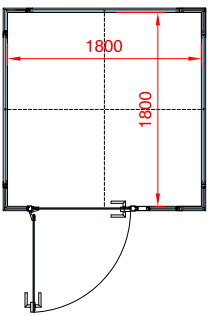
- **LUMUNER LED LIGHTING**

INTEGRATED TO METAL CEILING PANELS WITH REQUESTED  
LUMEN VALUE, PARTITIONS CONSTITUED FROM GLAZED  
MONOBLOCKS AND SOLID MODULES JOINT FOLLOWING  
EACHOTHER AT THE MODULES AND CEILINGS, SELF  
VENTILATION WITH FAN, SELF-STANDING STRUCTURE.

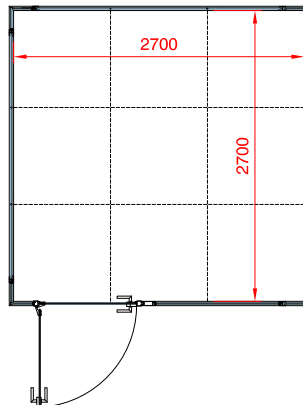


### SEPERA RUBİKS Standart Ölçüleri / Standart Dimensions

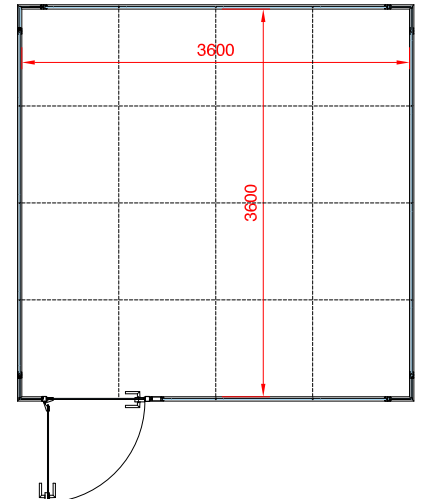
\*Farklı ölçüler için iletişime geçiniz.  
Please contact for different dimensions.



1800x1800 mm



2700x2700 mm



3600x3600 mm


**Cam Kanat Glass Door Leaf**

- 10mm veya 5+5 lamine cam
- Kasa içi başlıklı kullanım
- Çift kanat kullanım imkanı
- Giyotin, kapı kapatıcı kullanımı
- Boyalı cam, film, frit vb. uygulamaları
- 10mm or 5+5 laminated glass
- Door leaf with top panel
- Double leaf use opportunity
- Drop down seal, door closer usage
- Coated glass, film, fritted and so on applications

\* SG-40 sistemindeki fotoğrafıdır.  
\* The photo represents SG-40 system.

**Kullanıldığı Sistemler:**  
Used in Systems Below:

SG-40  
SG-55  
DG-87  
DM-106  
DM-Flush  
DM-106 Lite  
OM-70 / OM-100  
Sepere Rubiks  
Sepere Door


**Ahşap Kanat Wooden Door Leaf**

- 40mm, 62mm ve 70mm kalınlığında dolu kapı kanadı
- Kasa içi başlıklı kullanım
- Çift kanat kullanım imkanı
- Giyotin, kapı kapatıcı kullanımı
- Boyalı cam, film, frit vb. uygulamaları
- 40mm, 62mm and 70mm wooden door leaf
- Door leaf with top panel
- Double leaf use opportunity
- Drop down seal, door closer usage
- Coated glass, film, fritted and so on applications

\* SG-55 sistemindeki fotoğrafıdır.  
\* The photo represents SG-55 system.

**Yüzey Malzemeleri Surface Materials**

- MDFlam MDFlam
- Laminat Laminated
- Lake Lake
- Doğal Kaplama Natural Coating
- Boyalı Cam Painted Glass

**Kullanıldığı Sistemler:**  
Used in Systems Below:

40mm Kanat Door Leaf:	62mm Kanat Door Leaf:	70mm Kanat Door Leaf:
SG-40*	DG-87	SG-40
SG-55	DM-106	SG-55
DG-87	DM-Flush	DM-106
DM-106	Sepere Door	DM-Flush
DM-Flush		
DM-106 Lite		
OM-70 / OM-100		
Sepere Rubiks		
Sepere Door		

\*(SG-55 kasa ile | With SG-55 door frame)


**Alüminyum Çerçevesi Cam Kanat Aluminium Framed Glass Door Leaf**

- 8mm temp. cam veya 4+4 lamine temp. cam
- Çift kanat kullanım imkanı
- Giyotin, kapı kapatıcı kullanımı
- Boyalı cam, film, frit vb. uygulamaları
- 8mm temp. glass or 4+4 mm laminated temp. glass
- Double leaf use opportunity
- Drop down seal, door closer usage
- Coated glass, film, fritted and so on applications

\* DM-106 sistemindeki fotoğrafıdır.  
\* The photo represents DM-106 system.

**Kullanıldığı Sistemler:**  
Used in Systems Below:

SG-40 (SG-55 kasa ile | With SG-55 door frame)  
SG-55  
DG-87  
DM-106  
DM-Flush  
DM-106 Lite  
OM-70 / OM-100  
Sepere Rubiks  
Sepere Door


**Alüminyum Çerçevesi Cam Kanat (Geniş) Aluminium Framed Glass Door Leaf (Wide)**

- 8mm temp. cam veya 4+4 lamine temp. cam
- Çift kanat kullanım imkanı
- Giyotin, gizli kapı kapatıcı, panik bar kullanımı
- Boyalı cam, film, frit vb. uygulamaları
- 8mm temp. glass or 4+4 mm laminated temp. glass
- Double leaf use opportunity
- Drop down seal, door closer usage
- Coated glass, film, fritted and so on applications

\* DM-106 sistemindeki fotoğrafıdır.  
\* The photo represents DM-106 system.

**Kullanıldığı Sistemler:**  
Used in Systems Below:

SG-40 (SG-55 kasa ile | With SG-55 door frame)  
SG-55  
DG-87  
DM-106  
DM-Flush  
DM-106 Lite  
OM-70 / OM-100  
Sepere Rubiks  
Sepere Door



Ahşap Kanat (40mm) (Başlıklı)  
Wooden Door Leaf (40 mm) (With Header)  
Sistem : SG-55  
System : SG-55



Ahşap Kanat (70mm)  
Wooden Door Leaf (70 mm)  
Sistem : SG-55 (DM-Hidden Kasa ile)  
System : SG-55 (With DM-Hidden frame)



Cam Kanat  
Glass Door Leaf  
Sistem : Sepera Door  
System : Sepera Door



Cam Kanat  
Glass Door Leaf  
Sistem : DG-87  
System : DG-87



Çift Cam Kanat (62mm)  
Double Glass Door Leaf (62mm)  
Sistem : DG-87  
System : DG-87



Çift Cam Kanat (62mm)  
Double Glass Door Leaf (62mm)  
Sistem : DM-106  
System : DM-106



Çift Cam Kanat (40mm)  
Double Glass Door Leaf (40mm)  
Sistem : DG-87  
System : DG-87



Ahşap Kanat (40mm) (Kablo Kanallı)  
Wooden Door Leaf (40mm) (With Cable Duct)  
Sistem : DM-106  
System : DM-106



Ahşap Çift Kanat (40mm)  
Wooden Door - Double Leaf (40 mm)  
Sistem : DM-106  
System : DM-106



Alüminyum Çerçevesi Cam Kanat  
(Kablo Kanalı ve Giyotinle)  
Glass Door Leaf With Aluminium Frame  
(With Cable Duct & Drop Down Seal)  
Sistem : DG-87  
System : DG-87



Alüminyum Çerçevesi Cam Çift Kanat (Geniş)  
Glass Door Leaf With Aluminium Frame  
(Wide) - Double Leaf  
Sistem : DM-106  
System : DM-106



### Çift Cam Kanat (62mm) Double Glass Door Leaf (62mm)

- 8mm + 6mm camların çift komponentli silikonla alüminyuma yapışmasıyla üretim
  - Çift kanat kullanım imkanı
  - Giyotin, kapı kapatıcı kullanımı
  - Boyalı cam, film, frit vb. uygulamaları
- *Production by bonding glass (8mm + 6mm) to bonding aluminum with bi-component silicon*
- *Double leaf use opportunity*
- *Drop down seal, door closer usage*
- *Coated glass, film, fritted and so on applications*

\* DM-FLUSH sistemindeki fotoğrafıdır.  
\* The photo represents DM-FLUSH system.

**Kullanıldığı Sistemler:**  
Used in Systems Below:

DG-87  
DM-106  
DM-Flush  
Sepera Door



### Çift Cam Kanat (62mm) (İNCE) Double Glass Door Leaf (62mm) (SLIM)

- 6mm + 6mm camların çift taraflı bant ile alüminyuma yapışmasıyla üretim
  - Çift kanat kullanım imkanı
  - Giyotin, kapı kapatıcı kullanımı
  - Boyalı cam, film, frit vb. uygulamaları
- *Production by bonding the 6mm + 6mm glasses to aluminium with double-sided tape*
- *Double leaf use opportunity*
- *Drop down seal, door closer usage*
- *Coated glass, film, fritted and so on applications*

\* DG-87 sistemindeki fotoğrafıdır.  
\* This photo represents DG-87 system.

**Kullanıldığı Sistemler:**  
Used in Systems Below:

DG-87  
DM-106  
DM-Flush  
Sepera Door



### Çift Cam Kanat (40mm) Double Glass Door Leaf (40mm)

- 6mm + 6mm camların çift taraflı bant ile alüminyuma yapışmasıyla üretim
  - Çift kanat kullanım imkanı
  - Giyotin, gizli kapı kapatıcı kullanımı
  - Boyalı cam, film, frit vb. uygulamaları
- *Production by bonding the 6mm + 6mm glasses to aluminum with double-sided tape.*
- *Double leaf use opportunity*
- *Drop down seal, door closer usage*
- *Coated glass, film, fritted and so on applications*

**Kullanıldığı Sistemler:**  
Used in Systems Below:

SG-40 (SG-55 kasa ile | With SG-55 door frame)  
SG-55  
DG-87  
DM-106  
DM-Flush  
DM-106 Lite  
Sepera Rubiks  
Sepera Door

Kanat Aksesuarları *Door Leaf Accessories*Poket *Hinge Receiver*Menteşeler *Hinges*

Bütün sistemlerde standart olarak kullanılır. Mentşelerin 3 ekseninde hareketine izin verirken kanatların sarkmasını engeller.

*The accessories are used as standard in all systems. They allow the hinges to move in 3 axes and prevent the leaves from sagging.*

Kapı Kapatıcı *Door Closer*

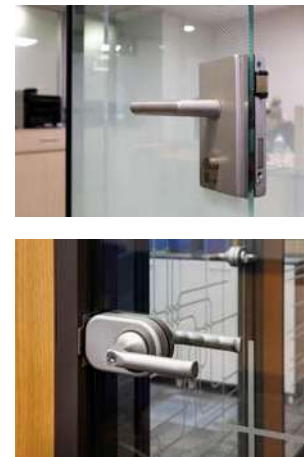
Ahşap ve çift camlı kanatlarda kullanılabilen gizli kapı kapatıcı, estetik bir görünüm sunar.

*The concealed door closer, which can be used with wooden and double glass door leaves offers an aesthetic solution.*

Kilit Karşılığı *Strike Plate*

Kasayla hemyüz, fabrika üretimi, çıkıntısı olmayan kilit karşılığı.

*Strike plate that is flush with the door frame, factory production and without any jut.*

Kapı Kolları *Door Handles*

Hem ahşap kanatlarda hem cam kanatlarda kullanılabilen çekme kapı kolu farklı tip kilit ve elektrikli kilit karşılıklarıyla birlikte kullanılabilir.

*The door handle options, which can be used with both wooden and glass door leaves, are suitable with different types of lock and electric strikes.*

**Yapı**  
Construction

**Sistem**  
System

**Sistem**  
**Görünüşü**  
System  
View

**Sistem**  
**Kesiti**  
System  
Section

**Sistem**  
**Ölçüleri**  
System  
Dimensions

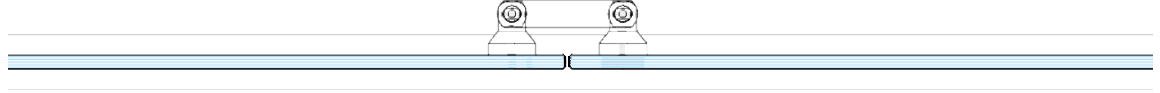
**Modül**  
**Malzemeleri**  
Modul  
Materials

**Aksesuarlar**  
Accessories

## CAM TUTUCULU SİSTEMLER SYSTEMS WITH GLASS FITTINGS

### SG-40/55 Lite

Tek Cam  
Single Glass



Sistem Kalınlığı *System Thickness*

**40 mm**

Profil Yüksekliği *Profile Height*

**SG-40, 40 mm; SG-55, 55 mm**

**10 mm** temperli cam  
*temp. glass*

**12 mm** temperli cam  
*temp. glass*

**5+5 mm** lamine temperli cam  
*laminated temp. glass*

**6+6 mm** lamine temperli cam  
*laminated temp. glass*

## DERZLİ SİSTEMLER SYSTEMS WITH JOINTS

### DM-106 Lite

**Tek Cam**  
Single Glass



**Çift Cam**  
Double Glass



**Dolu Modül**  
Solid Module



Sistem Kalınlığı *System Thickness*

**106 mm**

**6 mm** düz cam  
*float glass*

**6 mm** düz cam  
*float glass*

İki tarafı melamin kaplı 18 mm panel, 1 mm PVC kenar bantlı (Opsiyonel: MDF, HPL laminat, doğal ahşap vb.)

**8 mm** düz cam  
*float glass*

**5 mm** düz cam  
*float glass*

18 mm thick melamine veneered (both sides) chipboard with 1 mm PVC sideband (Optional; Laminate veneered chipboard, MDF, HPL laminate natural wood etc.)

**4+4 mm** lamine cam  
*laminated glass*

**4 mm** düz cam  
*float glass*

Kablo kanalı *Cable duct*

Jaluzi *Venetian blinds*

Raf Profilleri (dolu modülde)  
*Organizer (solid moduls)*

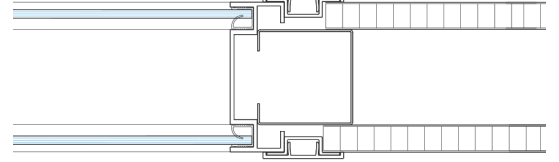
## OMEGALI SİSTEMLER SYSTEMS WITH OMEGA

### OM-70/100 Lite

**Çift Cam**  
Double Glass



**Dolu Modül**  
Solid Module



Sistem Kalınlığı *System Thickness*

OM-70: **70 mm**

OM-100: **100 mm**

**4 mm** düz cam  
*float glass*

12 mm suntalam (Opsiyonel; CPL-HPL laminat, MDF akustik, doğal ahşap vb.)

**5 mm** düz cam  
*float glass*

12 mm thick melamin veneered chipboard (Optional; CPL-HPL laminate, MDF acoustic, natural wood etc.)

**6 mm** düz cam  
*float glass*

Jaluzi *Venetian blinds*





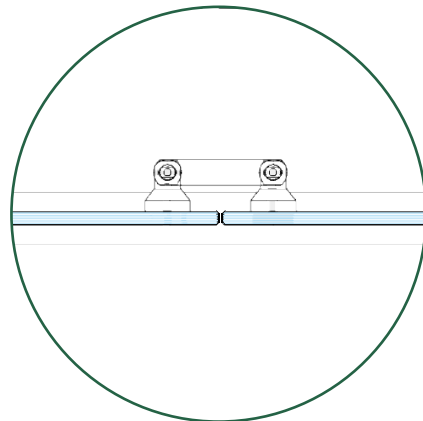
# SG-40 LITE SG-55 LITE

## CAM TUTUCULU SİSTEMLER SYSTEMS WITH GLASS FITTINGS



CAM CAMA BİRLEŞİMLİ DETAYLARI İLE ŞEFFAF VE AYDINLIK MEKAN OLUŞTURMADA EN YALIN ÇÖZÜMÜ SUNMAKTADIR.

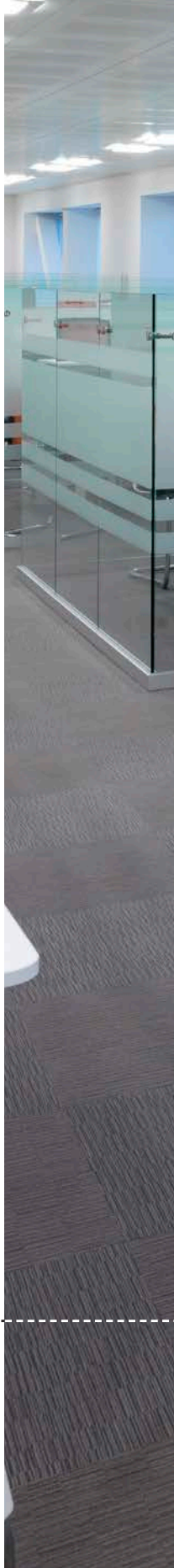
*WITH ITS GLASS TO GLASS CONNECTION DETAILS, THIS SYSTEMS OFFERS THE SIMPLEST SOLUTION ON CREATING TRANSPARENT AND DAYLIGHT SPACES.*



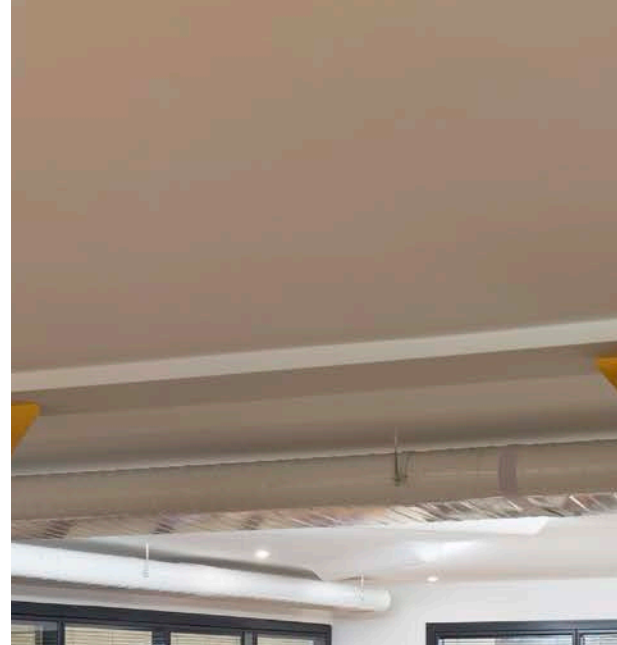


## CAM TUTUCULARLA CAM CAMA GEÇİŞ DETAYI

*DETAIL OF GLASS TO GLASS TRANSITION WITH GLASS STOP*







**40 VEYA 55 MM  
ZEMİN PROFİLİ  
YÜKSEKLİĞİ**

*40 OR 55 MM  
FLOOR PROFILE  
HEIGHT*





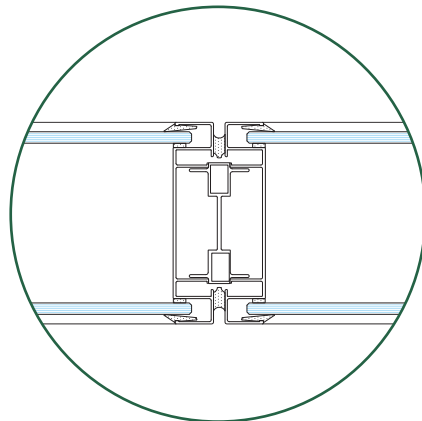
# DM-106 LITE

## DERZLİ SİSTEM SYSTEM WITH JOINTS



RAYLI KLİPS SİSTEMİ VE ÖZEL TASARLANMIŞ ALÜMİNYUM DİKMELERLE DARBELERE DAYANIKLI HALE GELMEKTE, MONOBLOK ÜRETİM İLE MONTAJ KOLAYLIĞI SAĞLAMAKTA, TEMİZ VE KUSURSUZ DETAYLAR OLUŞTURMAKTADIR.

*WITH THE CLIP-IN RAILS AND SPECIALLY DESIGNED ALUMINIUM UPRIGHTS, DM-106 LITE IS RESISTANT TO IMPACTS. THANKS TO THE MONOBLOCK PRODUCTION, IT IS EASY TO INSTALL WITH ITS CLEAN AND PRECISE DETAILS.*



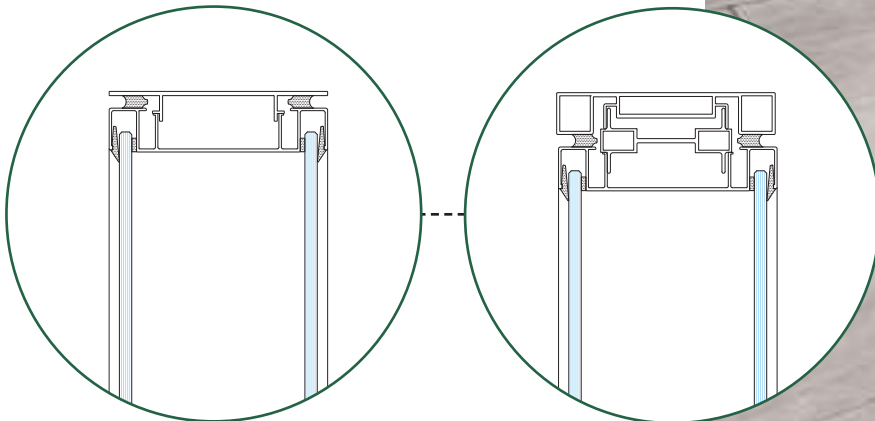


## GÜÇLÜ VE STABİL YAPI

*STRONG AND STABLE STRUCTURE*

DM-106 LITE SEPERATÖR SİSTEMİNDE, TAM BOY KULLANILAN KLİPS RAYLARI, ÇELİK DİKME PROFİLİNE KLİPSLENMEKTEDİR. CAM MONOBLOKLAR İSE ALÜMİNYUM DİKME PROFİLİ İLE KİLİTLENMEKTE, BÖYLECE TEK NOKTADAN SABİTLENEN SİSTEMLERE GÖRE ÇOK DAHA GÜÇLÜ BİR YAPI ELDE EDİLMEKTEDİR. AYRICA FARKLI KÖR BİTİŞ SEÇENEKLERİ İLE İSTENİLEN TASARIM SAĞLANABİLİR.

*IN DM-106 LITE, FULL LENGTH CLIP-IN RAILS ARE CLIPPED TO THE STEEL UPRIGHTS. WHILE GLASS MONOBLOCK ARE LOCKED WITH ALUMINIUM UPRIGHTS, THUS PROVIDING A MUCH STRONGER STRUCTURE THAN THE SYSTEMS FIXED FROM A SINGLE POINT. IN ADDITION, THE DESIGN CAN BE PROVIDED WITH DIFFERENT BLIND FINISH OPTIONS.*

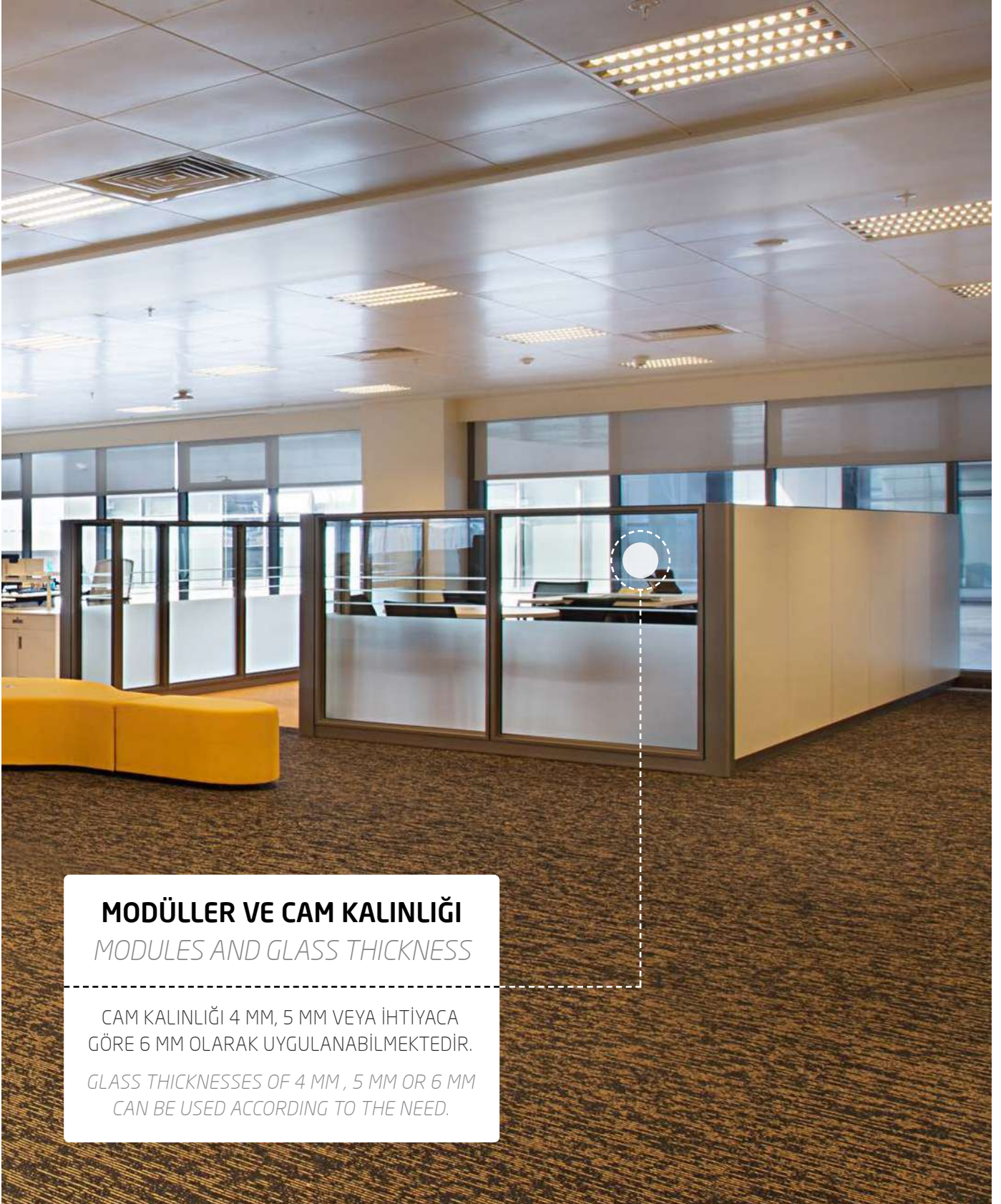


## FARKLI KÖR BİTİŞ SEÇENEKLERİ

*DIFFERENT END PROFILE OPTIONS*







**MODÜLLER VE CAM KALINLIĐI**  
*MODULES AND GLASS THICKNESS*

CAM KALINLIĐI 4 MM, 5 MM VEYA İHTİYACA GÖRE 6 MM OLARAK UYGULANABİLMEKTEDİR.

*GLASS THICKNESSES OF 4 MM, 5 MM OR 6 MM CAN BE USED ACCORDING TO THE NEED.*









# OM-70 LITE

# OM-100 LITE

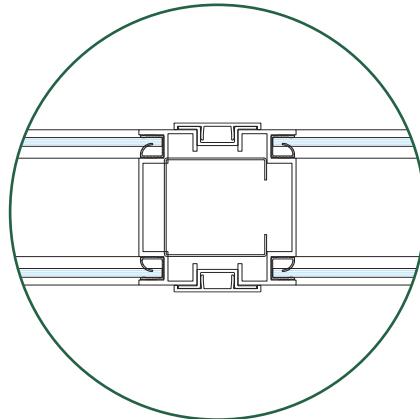
## OMEGALI SİSTEMLER

### *SYSTEMS WITH OMEGA*



MONOBLOK CAMLI ÜNİTELER, MİLİMETRİK DÜZGÜNLÜKTE, TEMİZ VE MONTAJA HAZIR OLARAK ÜRETİLİR. UYGULAMA MEKANINDA CAM KESİM, İÇ TEMİZLİK VE JALUZİ MONTAJI GİBİ İŞLEMLERİ ORTADAN KALDIRIR, ZAMANDAN TASARRUF SAĞLAR.

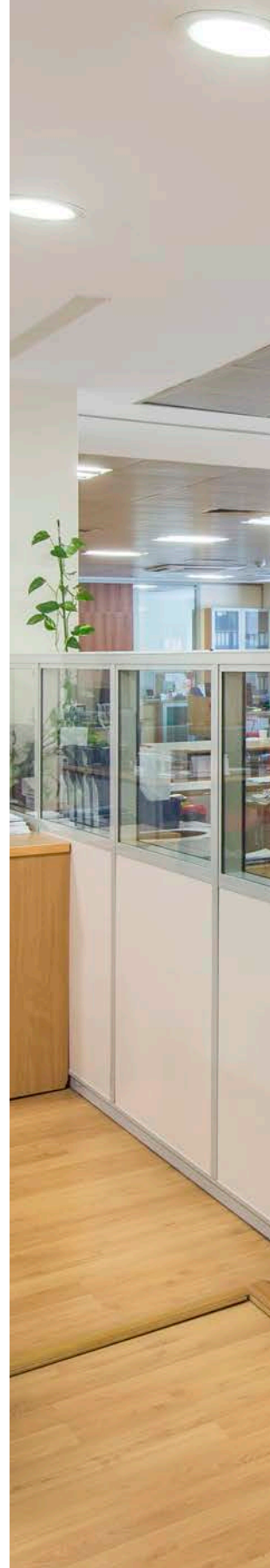
*MONOBLOCK GLASS MODULES ARE PRODUCED IN FACTORY THEREFORE ELIMINATING THE PRODUCTION ON SITE SUCH AS GLASS CUTTING, CLEANING VENETIAN BLIND INSTALLATION, CONTRIBUTING TO FAST INSTALLATION.*





TÜM KONSTRÜKSİYON, MODÜL VE PANELLERİ FABRİKADA ÜRETİLMİŞ OLUP EN KISA VE EN TEMİZ ŞEKİLDE MONTE EDİLEN, DEĞİŞEN MEKAN TASARIMLARINA OLANAK TANIYAN, HIZLI ŞEKİL VEREBİLEN MODÜLER SEPERATÖR SİSTEMDİR.

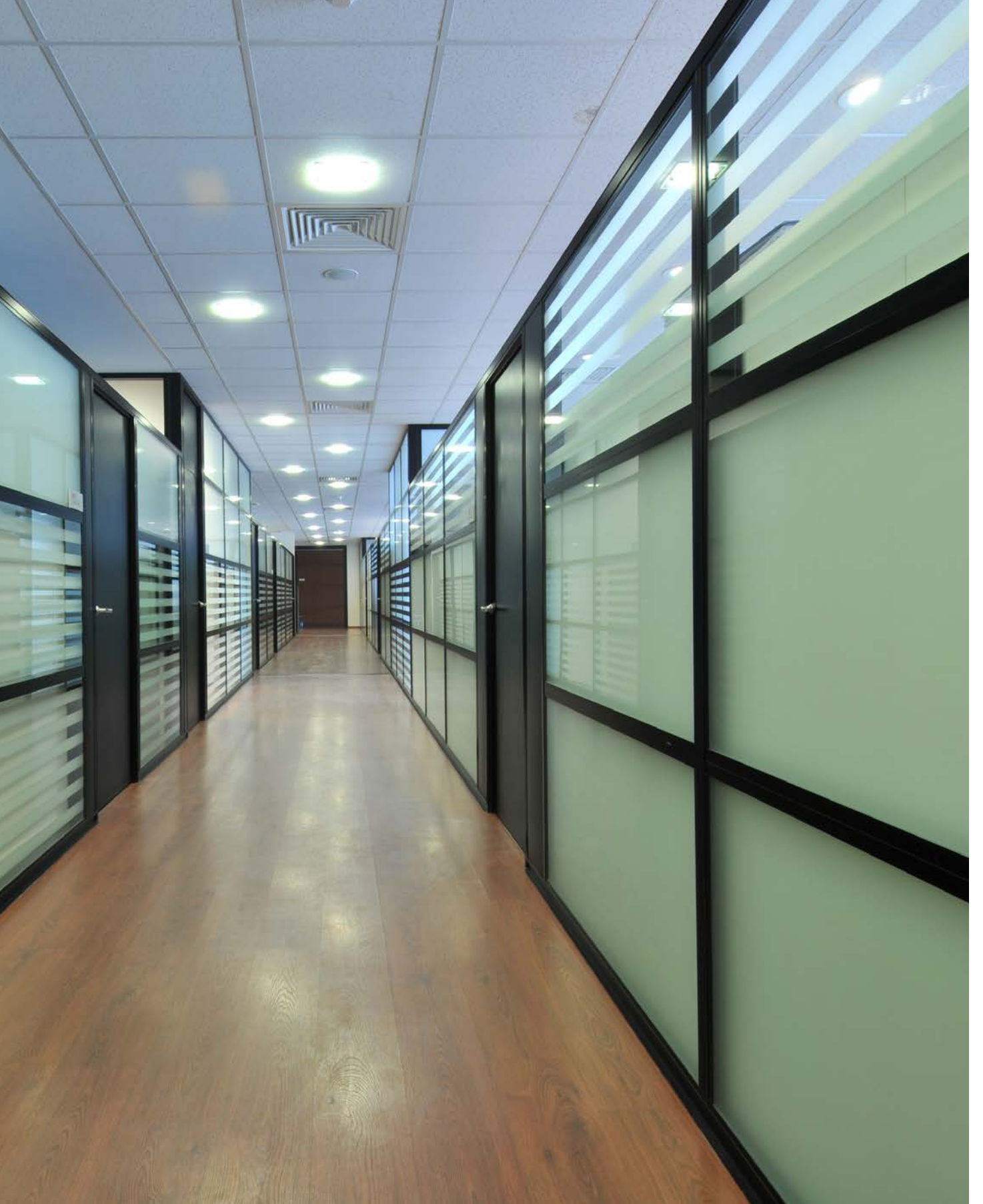
*ALL MODULES, AND PANELS ARE PRODUCED IN THE FACTORY AND THE MODULAR SEPARATOR SYSTEM CAN BE INSTALLED IN A SHORT AMOUNT OF TIME, ALLOWING FOR EASY CHANGES IN INTERIOR DESIGN.*













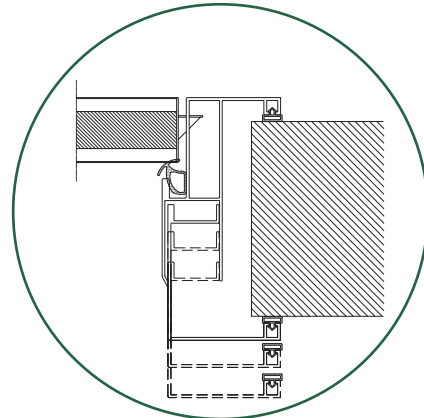
# SEPERA DOOR

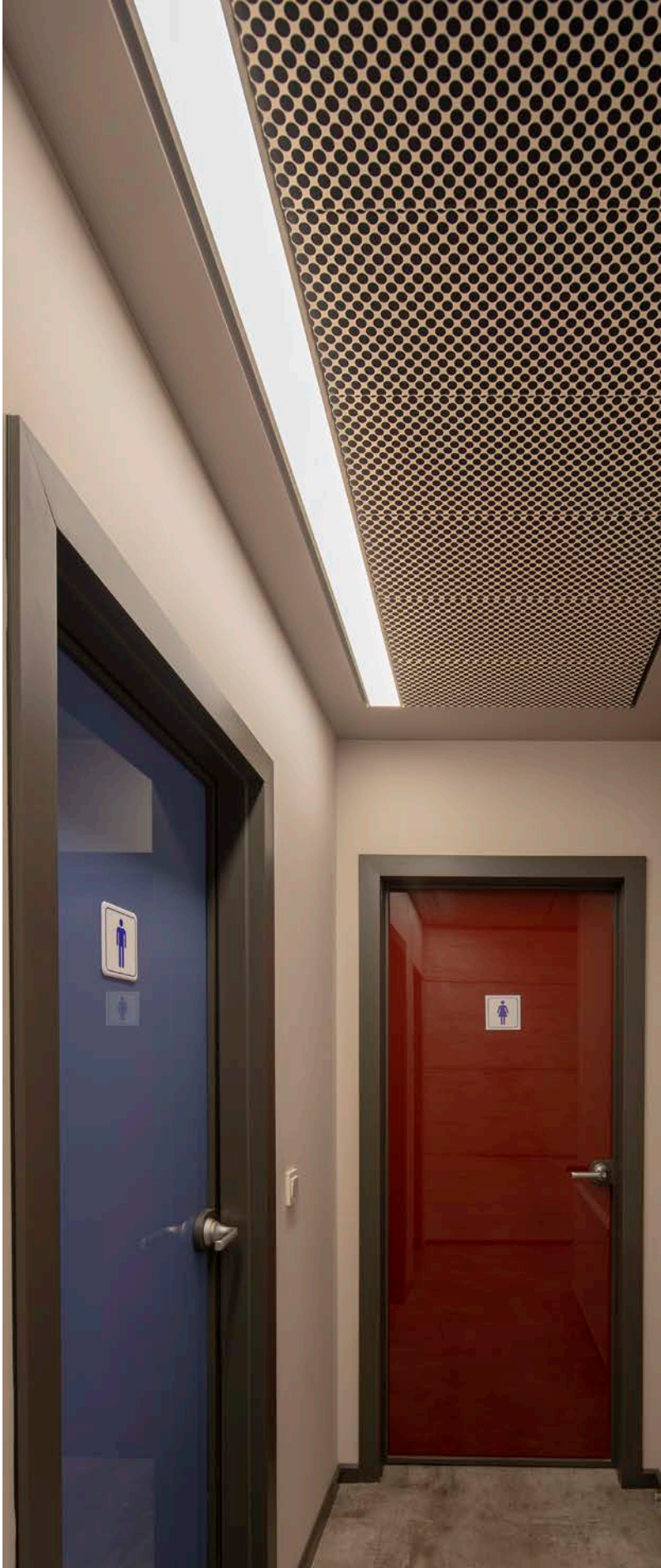
## AYARLANABİLİR KAPI KASALARI ADJUSTABLE DOOR FRAMES



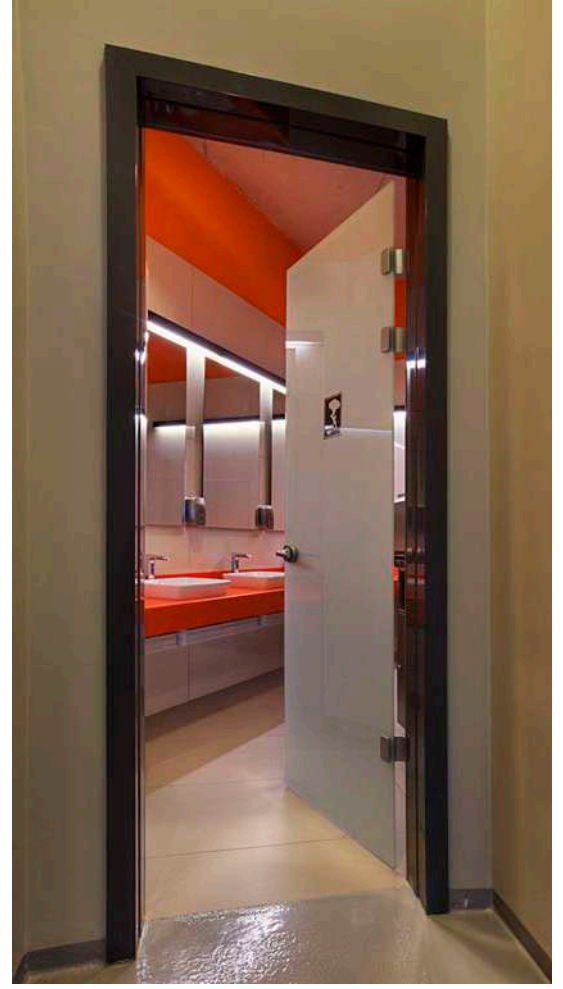
PERVAZLI VE AYARLANABİLİR PARÇALI YAPISIYLA SABİT DUVARLARDA BİRÇOK YAPIM KUSURLARINI ÖRTEN, SAĞLAM, PRATİK VE FARKLI KANAT SEÇENEKLERİ OLUŞTURABİLEN SİSTEMDİR. 90-310 MM ARALIĞINDAKİ DUVAR KALINLIKLARINI TOLERE EDEBİLEN SEÇENEKLERİYLE ÇÖZÜM ODAKLIDIR.

*IT IS A SYSTEM THAT COVERS MANY CONSTRUCTION DEFECTS IN FIXED WALLS WITH ITS RIBBED AND ADJUSTABLE PART, CREATING A ROBUST, PRACTICAL AND DIFFERENT DOOR LEAF OPTIONS. THIS SOLUTION ORIENTED SYSTEM CAN TOLERATE WALL THICKNESSES BETWEEN 90-310 MM.*





Aspen Ankara Ofis | *Aspen Ankara Office*  
Alüminyum Çerçeveseli Cam Kanat | *Glass Door Leaf with Aluminium Frame*



Euro Gıda İzmir | *Euro Gıda İzmir*  
Cam Kanat | *Glass Door Leaf*



AvivaSA Genel Müdürlük | *AvivaSA Head Office*  
Cam Kanat | *Glass Door Leaf*



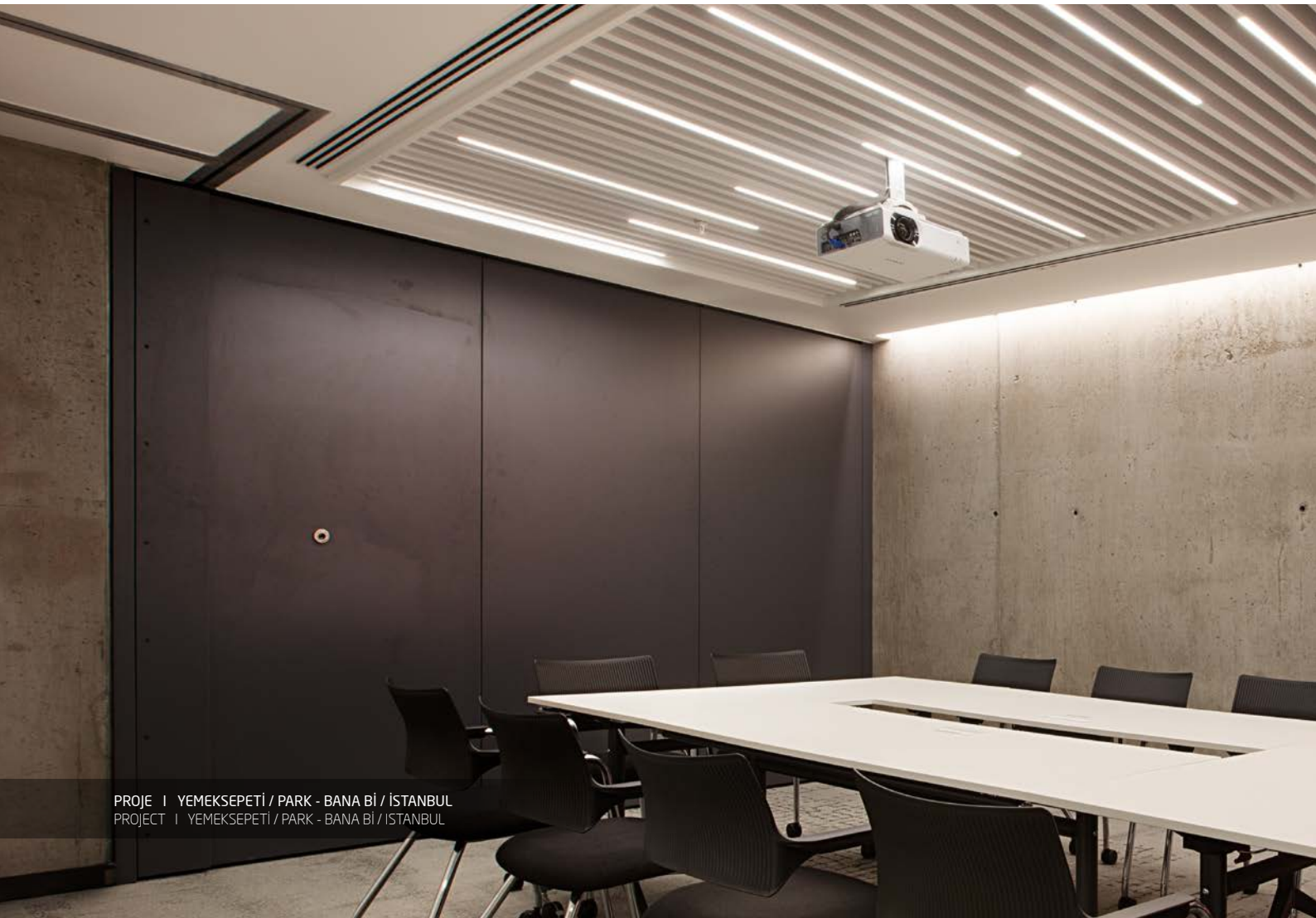
Aspen Genel Merkez | Aspen Head Office  
Ahşap Kanat (40 mm) | Wooden Door Leaf (40 mm)



Alper Çelik Genel Müdürlük | Alper Çelik Head Office  
Ahşap Kanat | Wooden Door Leaf



Euro Gıda İzmir | Euro Gıda Izmir  
Cam Çift Kanat | Glass Door Double Leaf



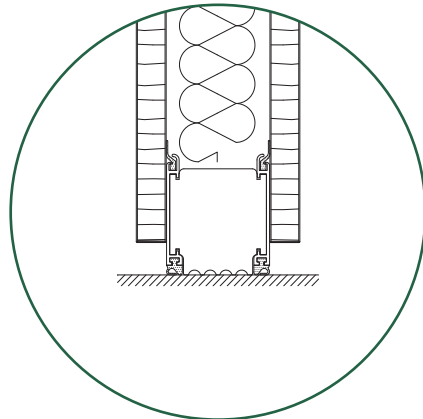
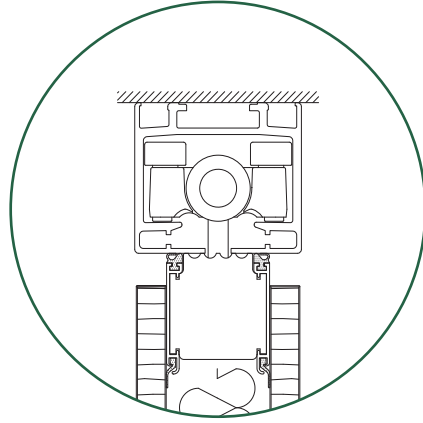


# SEPERA MOVE

## HAREKETLİ BÖLME DUVAR SİSTEMLERİ MOVABLE PARTITION SYSTEMS

SEPERA MOVE HAREKETLİ BÖLME DUVAR SİSTEMLERİ, PROJELERE KATTIĞI ŞIKLIK, RAHAT KULLANIM İMKANI VE VERİMLİLİĞİ İLE ÖNE ÇIKIYOR. KULLANICIYA DAHA ÇOK YAŞAM ALANI SUNAN ZENGİN ALTERNATİFLİ ÜRÜNLER, STANDARTLARIN KULLANICILAR TARAFINDAN BELİRLENMESİNİ SAĞLIYOR.

*SEPERA MOVE MOVABLE PARTITION SYSTEMS STANDS OUT WITH ELEGANCE IT ADDS TO THE PROJECTS, COMFORTABLE USE OPPORTUNITY AND EFFICIENCY. RICH ALTERNATIVE PRODUCTS PROVIDING MORE LIVING SPACES TO THE USER, ENABLES TO DETERMINE THE STANDARDS BY USERS.*





# BİRLEŞİMLER

## JOINTS

Dışarı doğru hareket edebilen esnek fitiller, bir eksen üzerinden zemin ve tavan rayına basınç uygulayarak modülü sabitler. Yüzey hatalarını tolere ederek kesintisiz yatay birleşimleri sağlar. Dikeyde iç ve dış bükey formda kanal derinliğine sahip profiller ve profillere entegre manyetik bantlar sayesinde modüllerin birleşimi kusursuz duvarı oluşturur. Yalıtım fitilleriyle birlikte ses yalıtımı için gerekli olan sistem sızdırmazlığı sağlanır.

*The flexible seals, which can move outwards, fasten the module by applying pressure to the floor and top track via a shaft. It tolerates surface defects and provides continuous horizontal joints. Thanks to the vertical concave and convex shaped profiles and integrated magnetic tapes, the adjoining modules forms the perfect wall. Together with the insulating seals sound insulation is maximized.*



# HAREKET

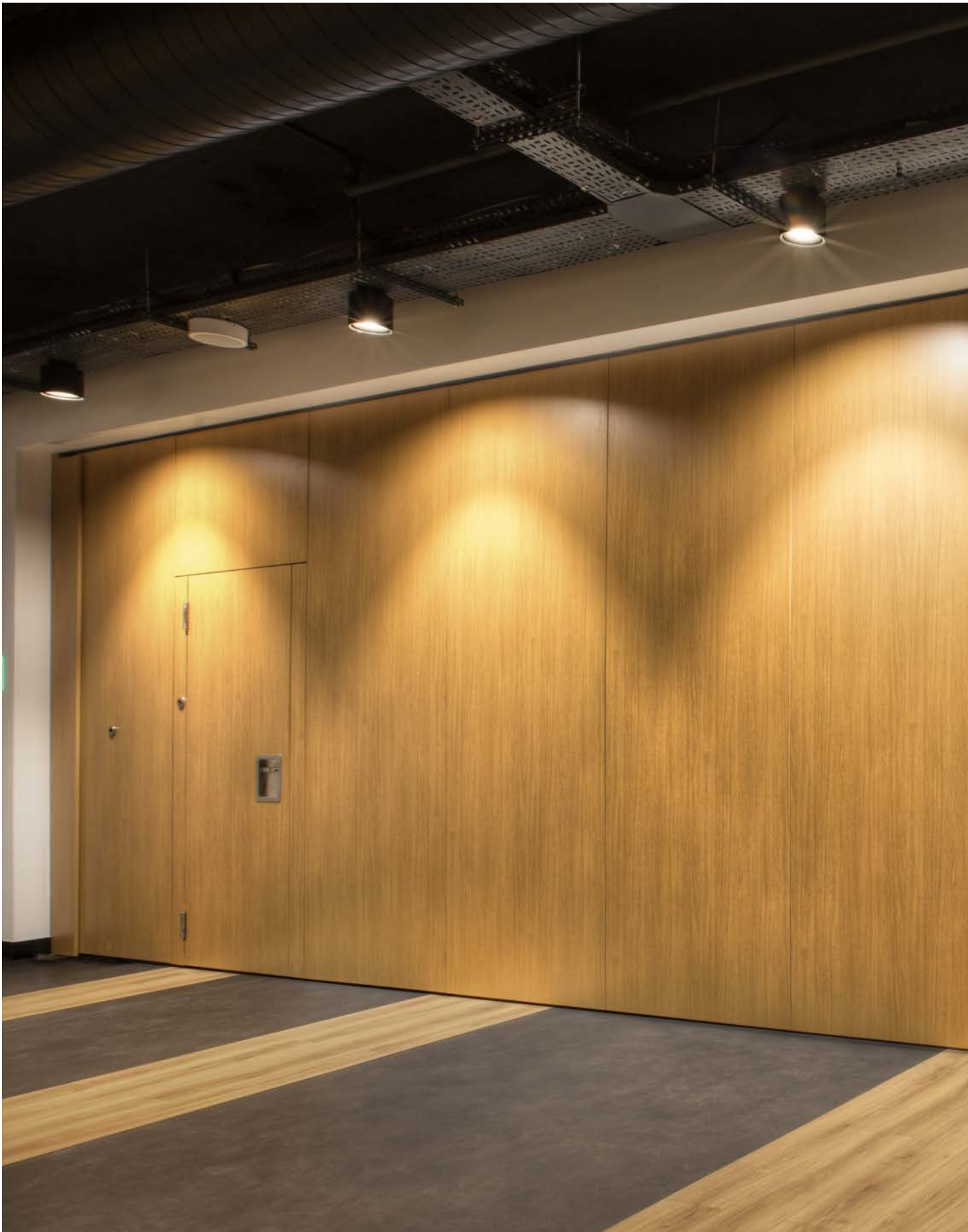
## MOVEMENT

Modüller, tijle bağlantılı, hareket seslerini minimize eden dikey ve yatay pim/makara parçalarıyla ray içerisinde sessizce hareket ettirilir. Açılı dönüşler alüminyum döküm malzeme olup, ray içindeki bilye takviyeleriyle de desteklenerek kolay kullanım sağlanır.

*The modules moves silently in the track with vertical and horizontal pin/trolley parts, minimizing rolling noise. Aluminium cast junctions are supported by ball-bearings in the track for easy operation.*







# MİNİMUM HAREKET MAKSİMUM ÖZGÜRLÜK

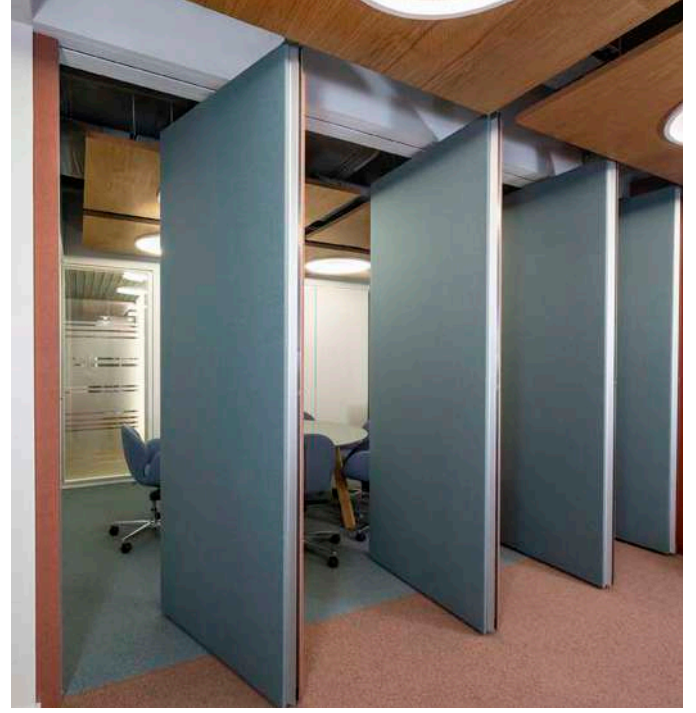
MINIMUM ACTION MAXIMUM FREEDOM















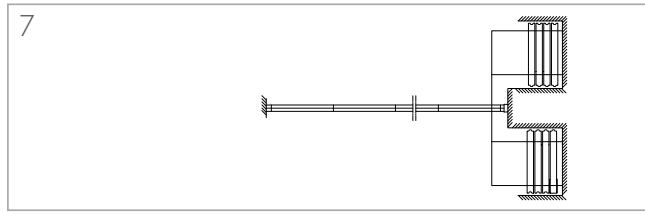
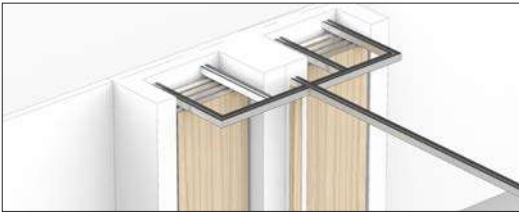
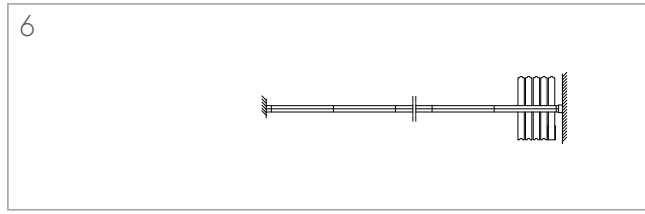
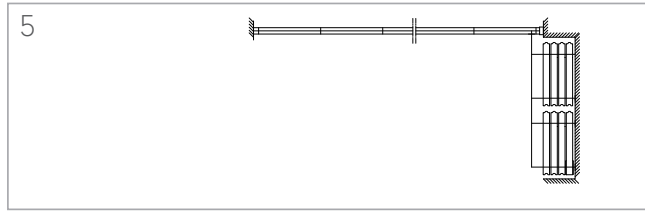
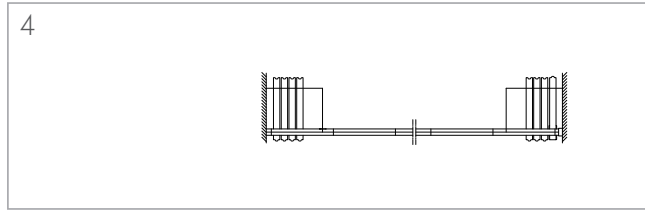
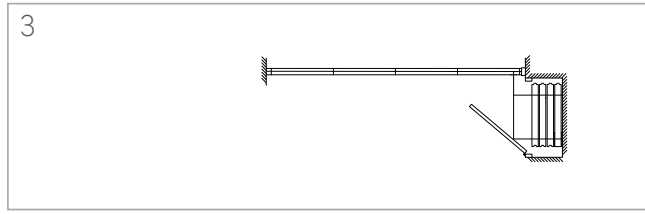
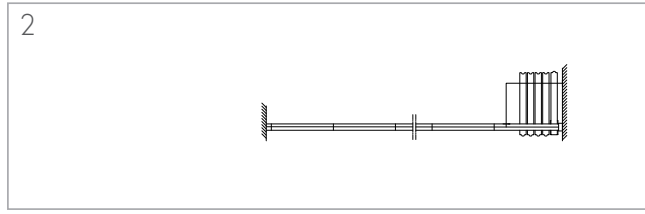
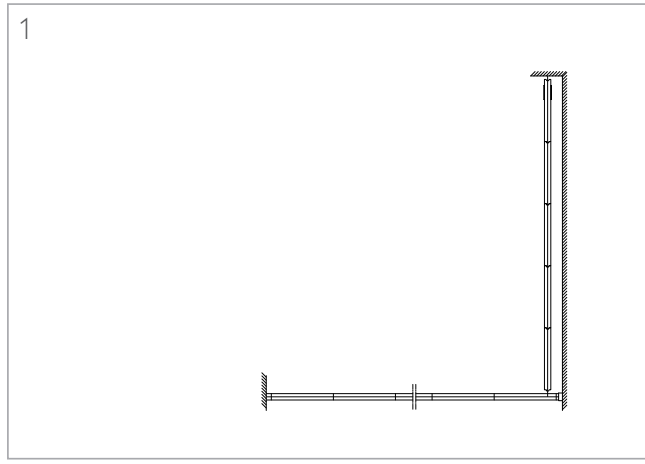
# PARK ÇÖZÜMÜ

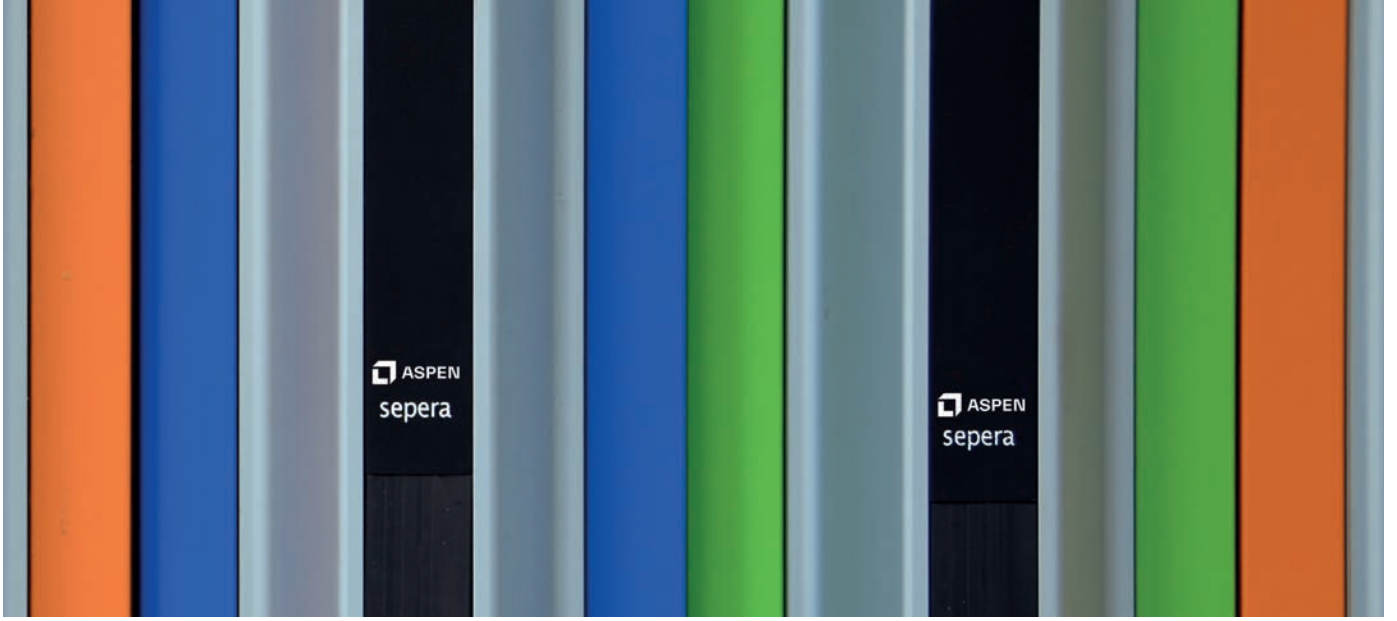
## PARKING POSITION

Sistemi oluşturan paneller, park konumundayken alan kaybına yol açmaz. Böylece kullanıcıya daha fazla yaşam alanı kalır. Sistem, park alanında estetik bir görüntü ile kolayca sabitlenebilir. Panellerin açılış yönlerine göre park alanları mekanın en uygun noktasına konumlanacak şekilde projelendirilir.

*The components of the system occupy minimal space in the parking position. Thus more living space is left for the user. The system can be easily fixed in the parking area with an aesthetic appearance. According to the opening direction of the panels, parking areas are designed to be located at the most appropriate zone in the room. It provides the perfect solution for every space and needs.*

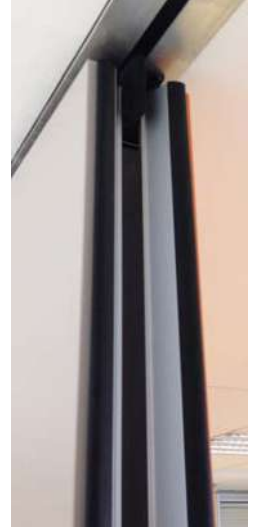






# MODÜLLER

## MODULES



Modüller, alüminyum ve çelik profillerden oluşan çerçeve konstrüksiyonu ve üzerine bağımsız asılmış panellerden oluşur. Paneller; doğal ahşap, melamin ve laminat yüzeyli olabildiği gibi, istenilen kaplama malzemeleriyle de çeşitlendirilebilir. İhtiyaç halinde modüller sökülmeden paneller kolayca çıkartılıp değiştirilebilir.

*The modules consist of aluminium or steel profiles of frame structure and panels independently hanging on them. Panels may be natural wood, melamine, laminate surfaces or can also be diversified with requested coating materials. If necessary, the panels can be easily removed and replaced without removing the modules.*

# SES YALITIMI

## SOUND INSULATION

Ses, kaynağından çıkan ses dalgalarının hava ile birleşmesiyle oluşan bir enerji türüdür ve hava ile taşınır. Ses yalıtımı, desibel (dB) birimi ile ölçülür. Bölme duvarların ses yalıtım değerleri, akredite kurumlarca laboratuvar ortamında TS EN ISO 10140-2'ye göre farklı frekans değerleri (50 – 5000 Hz) altında yapılan ses yalıtım testiyle ölçülür ve TS EN ISO 717-1'e göre derecelendirilip, sonuçlandırılır.

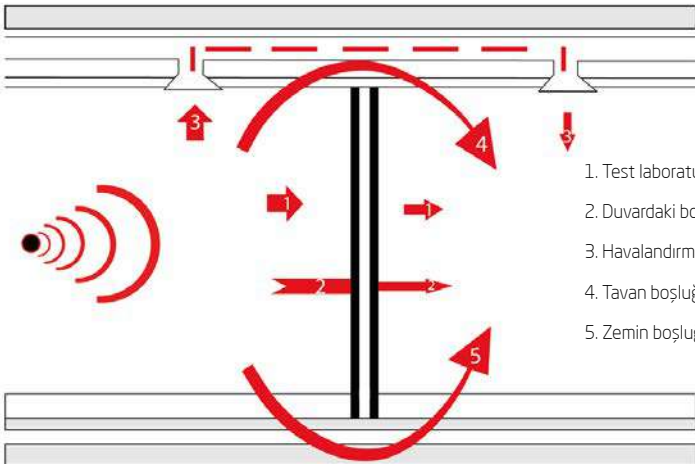
*Sound is a form of energy created when air is disturbed in some way causing changes in air pressure that radiate from the source in waves and sound can be airborne. Sound insulation value are measured in decibel (dB). Partition wall system sound insulation values are measured at laboratory environments in accordance with TS EN 10140-2 at the different frequency ranges (50 - 5000 Hz) by accredited institutions. The measured values are defined in TS EN ISO 717-1.*

Ses Tipi Type of Sound	Gürültü Değeri dB(A) Sound Pressure Levels in dB(A)
Kırsal alanda gece gürültüsü / Rural area at night	30 dB
1,5 m ötede fısıltılı konuşma / Whispered conversation at 1,5 m	40 dB
Genel ofis ortamı / General office environment	50 dB
1,5 m ötede normal konuşma / Conversational speech at 1,5 m	60 dB
Yoğun ofis ortamı / Busy office environment	70 dB
7,5 m ötede hızlanan otomobil gürültüsü / Car accelerating at full power at 7,5 m	80 dB
5 m ötede hızlanan ağır yük aracı / HGV accelerating at full power at 5 m	90 dB
10 m ötede basınçlı hava ile çalışan delgi makinesi / Pneumatic drill at 10 m	100 dB
Konser salonunda son kuvvet çalan rock grubu / Rock band at full power at concert hall	110 dB
Jet motoru / Jet engines	120 dB

Sistemlerin sahadaki ses yalıtım performansları, laboratuvar şartlarının aksine, mekanda bulunan farklı unsurlardan etkilenir. Sahada yapılan testlerde, mekandaki diğer unsurların sebep olduğu direkt ve dolaylı ses kaçışlarının da etkisi olacaktır.

*On site sound insulation performance is affected by many factors that are not present during laboratory testing.*

*On site sound insulation testing are disturbed by direct and indirect flanking noises unlike laboratory environments.*



1. Test laboratuvarında ölçüldüğü gibi direkt geçiş / Direct transmission as measured in a lab test
2. Duvardaki boşluklardan kaçan ses / Flanking noise via flanking walls or conduit/piping
3. Havalandırma, kanallardan vb'den kaçan ses / Flanking noise via duct work etc.
4. Tavan boşluğundan kaçan ses / Flanking noise via ceiling void
5. Zemin boşluğundan veya beton döşemeden kaçan ses / Flanking noise via flooring void or concrete slab

- 212 Alışveriş Merkezi / İstanbul | 212 Shopping Mall / Istanbul
- 29 Mayıs Üniversitesi / İstanbul | 29 Mayıs University / Istanbul
- ABC Okulları / Ankara | ABC Schools / Ankara
- Abn Amro / Amstelveen | Abn Amro / Amstelveen
- Abuja Hilton Hotel / Abuja | Abuja Hilton Hotel / Abuja
- Adana Şehir Hastanesi / Adana | Adana City Hospital / Adana
- Adnan Saygun Sanat Merkezi / İstanbul | Adnan Saygun Art Centre / Istanbul
- Afyon Kadın Doğum Hastanesi / Afyon | Afyon Maternity Hospital / Afyon
- Afyon Onkoloji Hastanesi / Afyon | Afyon Oncology Hospital / Afyon
- Agro Service / İzmir | Agro Service / Izmir
- Ağaoglu MY World / İstanbul | Agaoglu MY World / Istanbul
- Akdeniz Ü. Tıp Fak.Yurt Binası / Antalya | Akdeniz U. Medicine Faculty Dorm / Antalya
- AKO Akü Fabrikası / Çankırı | Ako Car Battery Factory / Cankiri
- AKO Petlas Genel Müdürlük / Ankara | AKO Petlas Head Office / Ankara
- Akpınar / Bursa | Akpınar / Bursa
- Akropolis / Rotterdam | Akropolis / Rotterdam
- Aksa Motor Fan / İstanbul | Aksa Motor Fan / Istanbul
- Aksaray Ü. Mühendislik Fak. / Aksaray | Aksaray U. Fac. of Engineering / Aksaray
- Algida / Konya | Algida / Konya
- Aliağa Star Rafineri / İzmir | Refinery of Aliaga / Izmir
- Alkop Camii / İstanbul | Alkop Mosque / Istanbul
- Alper Çelik / Kocaeli | Alper Celik / Kocaeli
- Alpin Çorap Fabrikası / Çankırı | Alpin Socks Factory / Cankiri
- Amstel Campus / Amsterdam | Amstel Campus / Amsterdam
- Applikon Biotechnology / Delft | Applikon Biotechnology / Delft
- Arnavutköy Bld. Hizmet Binası / İstanbul | Arnavutkoy City Hall / Istanbul
- ASKİ Binası / Ankara | ASKI Building / Ankara
- Astana Expo / Astana | Astana Expo / Astana
- Astana Tren İstasyonu / Astana | Astana Train Station / Astana
- Aşgabat Bus Station / Aşgabat | Ashgabat Bus Station / Ashgabat
- Ataköy Plus / İstanbul | Atakoy Plus / Istanbul
- Atlantis AVM / İstanbul | Atlantis Shopping Mall / Istanbul
- Audi Showroom / Moskova | Audi Showroom / Moscow
- Balance İstanbul / İstanbul | Balance İstanbul / Istanbul
- Balıkesir İsbet Okulları / Balıkesir | Balıkesir Isabet Schools / Balıkesir
- BASF Türk Ofis / İstanbul | BASF Turk Office / Istanbul
- Batıçim / İzmir | Batıçim / Izmir
- Bayer / İstanbul | Bayer / Istanbul
- Beatrix Park / Amsterdam | Beatrix Park / Amsterdam
- Bilgi Ü. Studio Santral / İstanbul | Bilgi University / Istanbul
- Bilnet Okulları / Ankara | Bilnet Schools / Ankara
- Bilthoven Hogeschool / Bilthoven | Bilthoven Hogeschool / Bilthoven
- Boehlerit / Kocaeli | Boehlerit / Kocaeli
- Borsa İstanbul / İstanbul | Istanbul Stock Exchange / Istanbul
- Bortar Yemek Fabrikası / İzmir | Bortar Food Factory / Izmir
- Boydem Yapı Ofis / Ankara | Boydem Yapı Office / Ankara
- BSKYB TV Tower / İngiltere | BSKYB TV Tower / United Kingdom
- Bursa Merkez Bankası / Bursa | Bursa Central Bank Building / Bursa
- Cargill / Schiphol | Cargill / Schiphol
- Cemal Kamacı Spor Salonu / İstanbul | Cemal Kamacı Sport Hall / Istanbul
- Check Point Ofis / İsrail | Check Point Office / Israel
- Children Hospital / Helsinki | Children Hospital / Helsinki
- Cumhurbaşkanlığı Külliyesi / Ankara | Presidential Complex / Ankara
- Cumhurbaşkanlığı Külliyesi K.M. / Ankara | Congress of P. Complex / Ankara
- Çerkezköy Arçelik Fabrika / Tekirdağ | Arcelik Factory / Tekirdag
- Çerkezköy Devlet Hastanesi / Tekirdağ | Cerkezkoy Hospital / Tekirdag
- Çorum Otogarı / Çorum | Corum Coach Station / Corum
- Çukurova Belediyesi / Adana | Cukurova Municipality / Adana
- Dar Es Salaam Airport / Tanzania | Dar Es Salaam Airport / Tanzania
- DDB Tribal / Amstelveen | DDB Tribal / Amstelveen
- De Koppeling Islahevi / Rotterdam | De Koppeling Prison / Rotterdam
- Delft Tren İstasyonu / Delft | Delft Train Station / Delft
- Delftse Poort / Rotterdam | Delftse Poort / Rotterdam
- Demay Mimarlık / Ankara | Demay Architectural Office / Ankara
- Differ / Eindhoven | Differ / Eindhoven
- Douwe Egberts / Amsterdam | Douwe Egberts / Amsterdam
- EAE Dilovası / İstanbul | EAE Dilovasi / Istanbul
- EPDK Hizmet Binası / Ankara | EPDK Service Building / Ankara
- Equate Genel Müdürlük / Kuveyt | Equate Headquarter / Kuwait
- Erbağ Hastanesi / Tokat | Erbag Hospital / Tokat
- Erbil Havalimanı / Erbil | Erbil Airport / Erbil
- Erzincan Havalimanı / Erzincan | Erzincan Airport / Erzincan
- Eskişehir 112 Acil Binası / Eskişehir | 112 Emergency Call Building / Eskişehir
- Eskişehir Stadyumu / Eskişehir | Eskişehir Stadium / Eskişehir



- Eyübođlu Eđitim Kurumları / İstanbul | *Eyuboglu Education Institutions / Istanbul*
- Final Kids Anaokulu / Adana | *Final Kids Kindergarten / Adana*
- Florance Nightingale Hastanesi / İstanbul | *Florence Nightingale Hospital / Istanbul*
- Fluor / Hoofddorp | *Fluor / Hoofddorp*
- FNSS Hizmet Binası / Ankara | *FNSS Service Building / Ankara*
- Fort Kijkduin / Den Helder | *Fort Kijkduin / Den Helder*
- Forum AVM / Çorum | *Forum Shopping Mall / Corum*
- Galleria Avm / İstanbul | *Galleria Shopping Mall / Istanbul*
- Gazi Üniversitesi Kampüsü / Ankara | *Gazi University Campus / Ankara*
- Gaziantep Sanayi Odası / Gaziantep | *Gaziantep Chamber of Industry / Gaziantep*
- Gaziantep Stadyumu / Gaziantep | *Gaziantep Stadium / Gaziantep*
- Güneydođu Anadolu İhr. Bir. / Gaziantep | *Guneydogu Anadolu Ex. As. / Gaziantep*
- Hacettepe Ü. Öğrenci İşleri / Ankara | *Hacettepe University Student Affairs / Ankara*
- Hakkari Yüksekova Havalimanı / Hakkari | *Hakkari Yuksekova Airport / Hakkari*
- Havelsan İdari Bina / Ankara | *Havelsan Admistration Building / Ankara*
- Heerema / Leiden | *Heerema / Leiden*
- Hitit Üniversitesi Kampüsü / Çorum | *Hitit University Campus / Corum*
- Hoofdkantoor Boskalis / Papendrecht | *Hoofdkantoor Boskalis / Papendrecht*
- Hotel Corendon / Amsterdam | *Hotel Corendon / Amsterdam*
- Hotel Krasnapolsky / Amsterdam | *Hotel Krasnapolsky / Amsterdam*
- İGA Kargo Bölgesi / İstanbul | *IGA Logistics Center / Istanbul*
- İlbank / İstanbul | *Ilbank / Istanbul*
- İncek Loft / Ankara | *Incek Loft / Ankara*
- ING Bank / Amsterdam | *ING Bank / Amsterdam*
- Inholland Hogeschool / Delft | *Inholland Hogeschool / Delft*
- Inholland Hogeschool / Hoofddorp | *Inholland Hogeschool / Hoofddorp*
- Inholland Hogeschool / Rotterdam | *Inholland Hogeschool / Rotterdam*
- İst. Sanayi Odası Odakule / İstanbul | *Ist. Chamber of Industry Odakule / Istanbul*
- İstanbul Atatürk Havalimanı / İstanbul | *Istanbul Ataturk Airport / Istanbul*
- İstanbul Metrosu - Sanayi / İstanbul | *Underground St. - Sanayi / Istanbul*
- İstanbul Metrosu - Seyrantepe / İstanbul | *Underground St. - Seyrantepe / Istanbul*
- İstanbul Sabiha Gökçen H. / İstanbul | *Sabiha Gokcen Airport / Istanbul*
- İstinye Park AVM / İstanbul | *Istinye Park Shopping Mall / Istinye Park*
- İstmarina AVM / İstanbul | *Istmarina Shopping Mall / Istanbul*
- İŞ GYO Ege Perla Bayraklı / İzmir | *IS GYO Ege Perla Bayrakli / Izmir*
- İvedik Teknokent / Ankara | *Ivedik Teknokent / Ankara*
- İya Tekstil / İzmir | *Iya Textile / Izmir*
- İzmir A.M.H. Yeni İç Hatlar Binası / İzmir | *Adnan Menderes Airport / Izmir*
- İzmir Ekonomi Üniversitesi / İzmir | *Izmir Economy University / Izmir*
- Java Bodrum Ofis / Muđla | *Java Bodrum Office / Mugla*
- JWT Marriot Hotel / Ankara | *JWT Marriot Hotel / Ankara*
- Kale Kilit Fabrika / Tekirdađ | *Kale Kilit Factory / Tekirdag*
- Kanzuk İlaç / İstanbul | *Kale Government Building / Ankara*
- Kapadokya Tekstil / İzmir | *Kapadokya Textile / Izmir*
- Kara Kuvvetleri Kom. / Ankara | *Turkish Army Land Forces Building / Ankara*
- Kars Havalimanı / Kars | *Kars Airport / Kars*
- Kaskat Hastanesi Kiev / Kiev | *Kaskat Hospital Kiev / Kiev*
- Kayseri OSB İdari Binası / Kayseri | *Kayseri O. I. Z. / Kayseri*
- Kentsel Dönüşüm / Ankara | *Urban Renewal / Ankara*
- Kentsel Dönüşüm / Eskişehir | *Urban Renewal / Eskisehir*
- Kentsel Dönüşüm / Niđe | *Urban Renewal / Nigde*
- Kırıkkale Hükümet Konađı / Kırıkkale | *Kırıkkale City Hall / Kırıkkale*
- Kırıkkale Ü. Diş Hekimliği / Kırıkkale | *Kırıkkale U. Fac. of Dentistry / Kırıkkale*
- Kırklareli Ü. Kayalı Kam. ve Dek. / Kırklareli | *Kırklareli U. Kayalı C. D. / Kırklareli*
- Kırşehir Mim. ve Hukuk Fak. / Kırşehir | *Kırşehir U. C. of Arc. and Law / Kirsehir*
- Kiev Borispol Havalimanı / Kiev | *Kiev Borispol Airport / Kiev*
- Kimteks / İstanbul | *Kimteks / Istanbul*
- Konya Stadyumu / Konya | *Konya Stadium / Konya*
- Konya Üniversitesi Tıp Fakültesi / Konya | *Konya U. Fac. of Medicine / Konya*
- KOSGEB Hizmet Binası / Ankara | *KOSGEB Service Building / Ankara*
- Kozyatađı Anadolu Plaza / İstanbul | *Kozyatagi Anadolu Plaza / Istanbul*
- Kunt Ofis / İstanbul | *Kunt Office / Istanbul*
- Kuveyt Türk Bankacılık Üssü / Kocaeli | *Kuveyt Türk Bank Headquarters / Kocaeli*
- Medipol Üniversitesi / İstanbul | *Medipol University / Istanbul*
- Now Bomonti / İstanbul | *Now Bomonti / Istanbul*
- Omkar Kutu / İzmir | *Omkar Box / Izmir*
- Petkim İdari Bina / İzmir | *Petkim Administrative Building / Izmir*
- Rönesans Holding / Ankara | *Ronesans Holding / Ankara*
- Securitas Genel Müdürlük / İstanbul | *Securitas Head Office / Istanbul*
- Socar Genel Müdürlük / İstanbul | *Socar Head Office / Istanbul*
- Tem Medya / İstanbul | *Tem Media / Istanbul*
- Tırsan Kardan / Manisa | *Tırsan Kardan / Manisa*
- Yemek Sepeti Park / İstanbul | *Yemek Sepeti Park / Istanbul*
- Vosmer / İzmir | *Vosmer / Izmir*

**Ekim 2022'de üretilmiştir.**

Published in October 2022.

---

**Stok Kodu** | Stock Code: 14999072

**Katalog Kodu** | Catalog Code: ASP-ENTR-SPR-1022-R4

---

**Fotoğraflar** | Photographs

Ali Emrah Bakkaloğlu

Bülent Umut

Emre Dörter

Gürkan Akay

---

**Tasarım** | Design

Fikir Kahvesi Reklam Ajansı

merhaba@fikirkahvesi.com.tr

[www.aspen.com.tr](http://www.aspen.com.tr)

**Aspen Yapı ve Zemin Sistemleri A.Ş**

Hamidiye Mahallesi Cendere Caddesi Porta Vadi  
T2 Blok No:103/1, D:Kat:2/14, 34408 Kağıthane/İstanbul

T. +90 212 318 88 88

F. +90 212 275 36 84

info@aspen.com.tr

 aspenyapizemin



